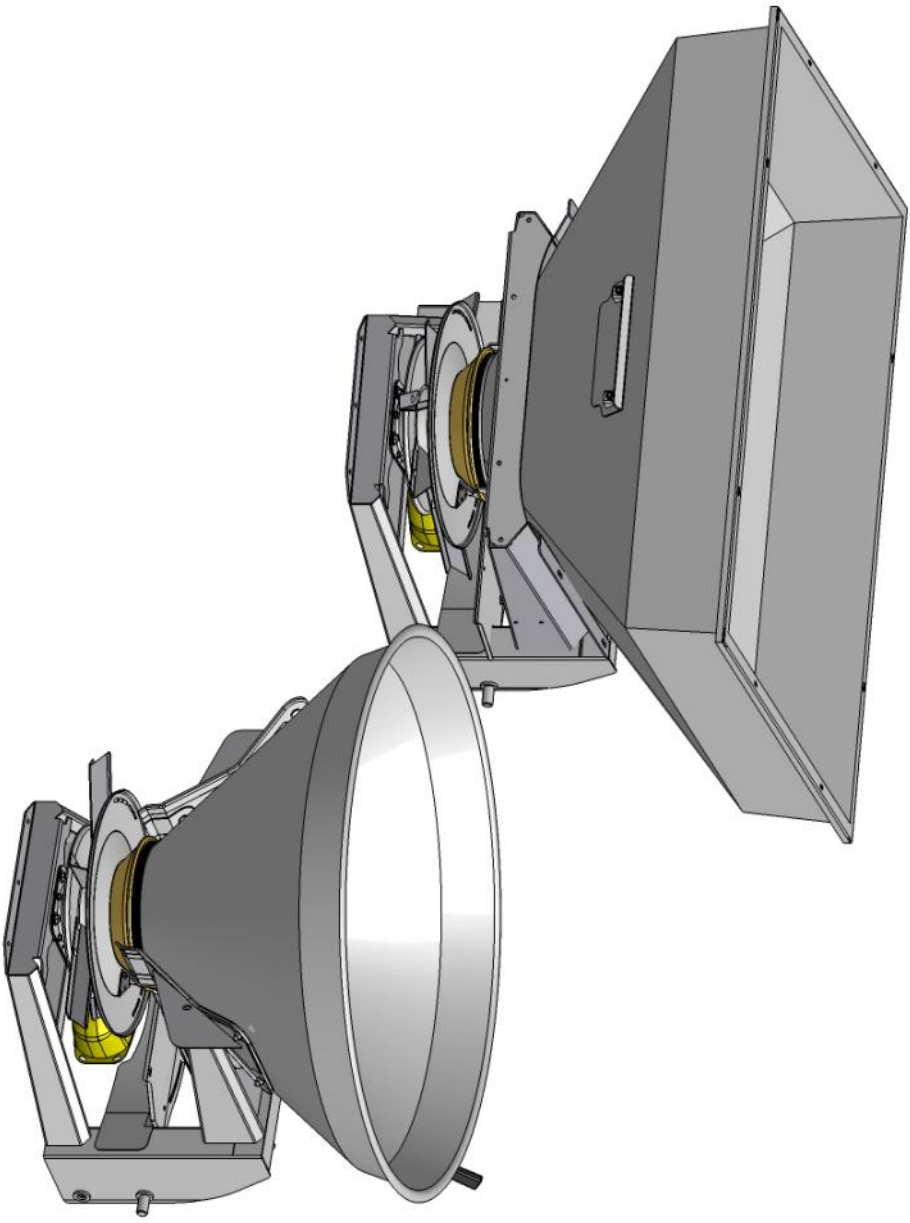


SPANDICONCIME SERIE
FERTILIZER SPREADER SERIES
EPANDEUR D'ENGRAIS SERIE
DÜNGESTREUER REIHE
ABONADORA SERIE

33



**RICAMBI
SPARE-PARTS
RECHANGES
ERSATZTEILLISTE
REPUESTOS**



**USATE SEMPRE RICAMBI ORIGINALI
ALWAYS USE ORIGINAL SPARE PARTS
EMPLOYEZ TOUJOURS LES PIECES DE RECHANGE ORIGINALES
IMMER DIE ORIGINAL-ERSATZTEILE VERWENDEN
UTILIZAR SIEMPRE REPUESTOS ORIGINALES**

O.M.B.

ITALIANO

PARTI DI RICAMBIO

Gli ordini delle parti di ricambio vanno fatti presso i nostri concessionari di zona e devono essere sempre corredati dalle seguenti indicazioni:

- **Tipo, modello e numero di matricola dell'attrezzatura.** Tali dati sono stampigliati nell'apposita targhetta di cui è dotata ogni attrezzatura.
- **Numero di codice della parte richiesta** rilevabile dal catalogo ricambi
- **Descrizione del particolare e quantità richiesta.**

NOTA: Il termine (Dx) Destro o (Sx) Sinistro della macchina o di parti di essa, è inteso secondo il senso di marcia.

ENGLISH

SPARE PARTS

Orders must be transmitted through our area dealers and should always include the following indications:

- **Type, model and serial number of the machine.** These data are punched on the data plate which every implement is equipped with.
- **Code number of the required spare part.** This will be found in the spare parts catalogue.
- **Description of the part and required quantity.**

Note: The symbols **(Dx) right** and **(Sx) left**, concerning the machine or single parts of it, are referred, as in the figure, to a rear view of them according to the direction of travel.

DEUTSCH

ERSATZTEILE

Die Bestellungen müssen bei unseren Gebietshändler aufgegeben werden. Bei der Bestellung sind stets die folgenden Angaben zu machen:

- **Typ, Modell und Serien-Nummer des Geräts.** Diese Daten stehen auf dem Typenschild, mit dem jedes Gerät versehen ist.
- **Artikel Nr. der erforderlichen Ersatzteile.** Diese stehen im Ersatzteil-Katalog.
- **Beschreibung des Ersatzteils und die erforderliche Stückzahl.**

N.B.: Die Merkzeichen **(Dx) rechts** und **(Sx) links** betreffen eine rückwärtige Aussicht der Maschine oder Teile von ihr (siehe Bild).

FRANÇAIS

PIECES DÉTACHÉES

Les ordres doivent être effectués auprès de nos concessionaires de zone en précisant les indications suivantes:

- **Type, modèle et numéro de série de la machine.** Ces données sont gravées sur la plaque d'identification de chaque outil.
- **Numéro de code de la pièce détachée** indiqué sur le catalogue des pièces détachées.
- **Description de la pièce et quantité requise.**

N.B.: Les références **(Dx) droit** et **(Sx) gauche** de la machine ou des parties de la même, est entendue, comme de la figure, en regardant la machine de derrière dans le sens de marche.

ESPAÑOL

REPUESTOS

Los pedidos han de efectuarse en nuestros concesionarios de zona y deben incluir siempre las siguientes indicaciones:

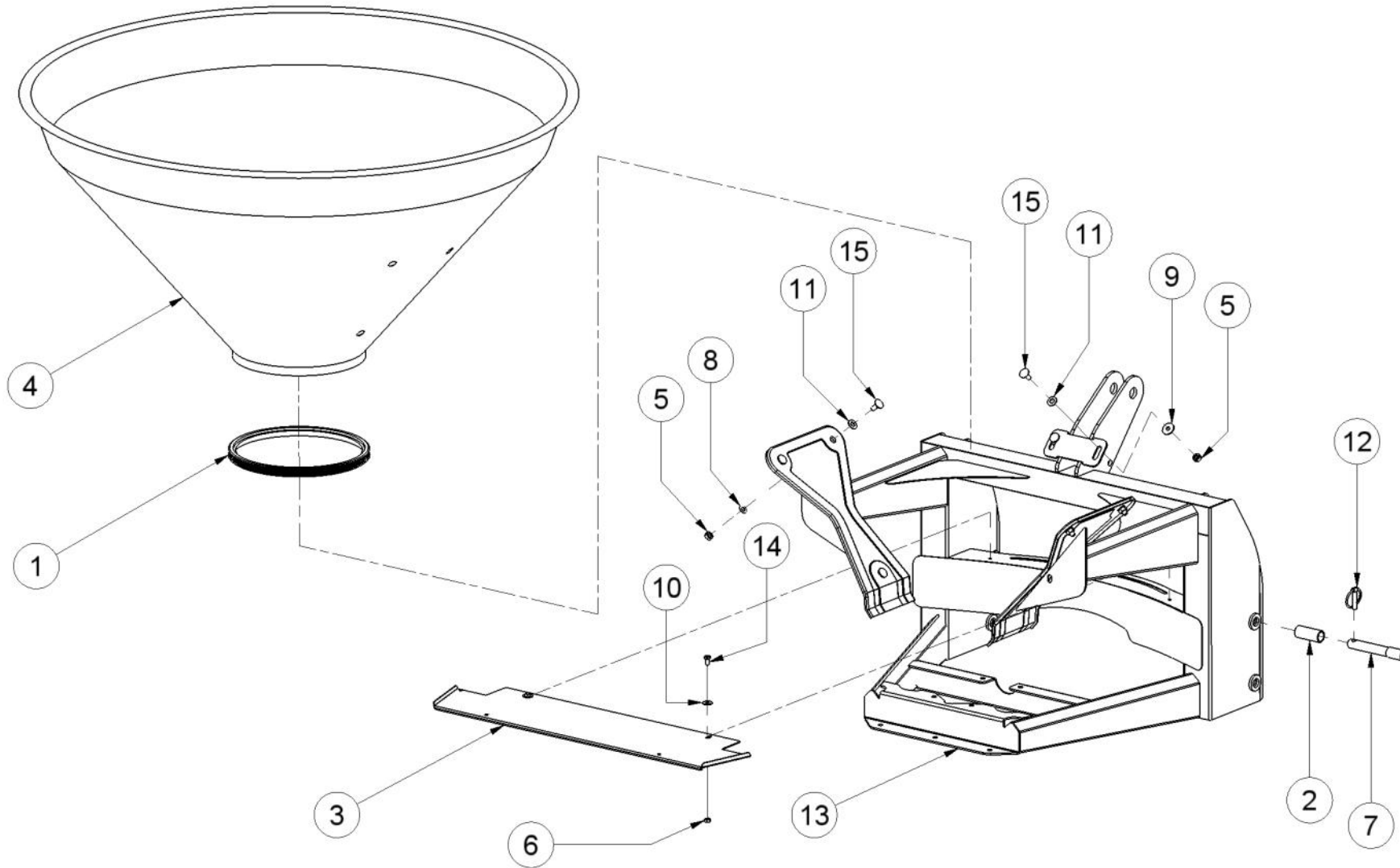
- **Tipo, modelo y número de matrícula del equipo.** Dichos datos están impresos en la relativa placa presente en el equipo.
- **Número de código de la parte requerida** presente en el catálogo respuestos.
- **Descripción de la pieza y cantidad requerida.**

N.B.: La referencia **(Dx) derecha** o **(Sx) izquierda** de la máquina o de sus componentes, se entiende, como en la figura, mirando la máquina por la parte trasera, según la dirección del recorrido.

Elenco ricambi - Spare parts list**Tavola I**

Elemento	Codice	Descrizione	Description	Qtà
1	A003.082	ANELLO DI TENUTA DM 315 PER 33	OIL SEAL DM 315 FOR 33	1
2	B004.207	BOCCOLA 1°- 2° CAT DM22-28 SP 52	BUSHING 1ST-2ND DM22-28 SP 52	2
3	C006.177	CARTER SUPERIORE TELAIO 33R 33E	FRAME UPPER PLATE 3305	1
4	D001.005	DADO E M 10 INOX UNI 5588	ST. STEEL HEXAGON NUT M 10 UNI 5588	12
5	D001.006	DADO E M 8 INOX UNI 5588	STAINLESS STEEL HEXAGON NUT M8 UNI 5588	2
6	D001.033	DADO E M 10 STOP INOX BASSO UNI 7474	ST. STEEL HEXAGON NUT M 10 UNI 7474	2
7	P004.196	PERNO SOLL 1°CAT D22X100 SP 52 33-2005	LIFT ARM PIN 1ST CAT. D22X100 SP 52 -05	2
8	P005.244	PIASTRA EST TIR 3°PUNTO 33E 05 P11	EXT. PLATE (3RD POINT HITCH) 33E 05 P11	1
8	P005.246	PIASTRA EST TIR 3°PUNTO 33E 05 INOX	S.S. EXT.PLATE (3RD POINT HITCH) 33E 05	1
9	R005.037	RONDELLA PIANA DM 10X30 INOX UNI6593/69	ST.STEEL FLAT WASHER DM 10X30 UNI6593/69	12
10	R005.080	RONDELLA PIANA DM 8X24 INOX UNI 6593	STAINLESS STEEL FLAT WASHER 8X24 UNI6593	2
11	R005.109	RONDELLA PIANA DM 10 X 50 INOX	ST. STEEL FLAT WASHER DM10X50	6
12	S006.027	SPINA A SCATTO DM 10	SAFETY PIN DM 10	2
13	S008.282	STAFFA FIX TRAM 3°PUNTO 33E5	3RD-POINT-HOPPER FIX. CLAMP 33E	1
13	S008.283	STAFFA FIX TRAM 3°PUNTO INOX 33E	S.S. 3RD-POINT-HOPPER FIX. CLAMP 33E	1
14	S010.267	SUPPORTO CONO INFERIORE 33E	LOWER CONE SUPPORT 33E	2
15	T003.215	TELAIO 33E-2005	CHASSIS 33E-2005	1
16	T008.146	TIRANTE 3°PUNTO TRAM 33E 05 DM 10 INOX	S.S.3RD-POINT-HOPPER TIE ROD 33E 05 DM10	2
16	T008.147	TIRANTE 3°PUNTO TRAM 33E 05 DM 10 ZINC.	GALV.3RD-POINT-HOPPER TIE ROD 33E 05 D10	2
17	T010.310	TRAMOGGIA INOX 800L 33E	ST.STEEL HOPPER 800 L. 33E	1
17	T010.311	TRAMOGGIA 800LT 33E	HOPPER 800 L. 33E	1
18	V003.014	VITE TE 8 X 16 INOX UNI 5739 DIN933	ST.STEEL HEXAGON HEAD SCREW 8X16 UNI5739	2
19	V003.171	VITE TB 10 X 25 INOX DIN 603	ST.STEEL CUP SQUARE SCREW 10X25 DIN 603	10

**833E**

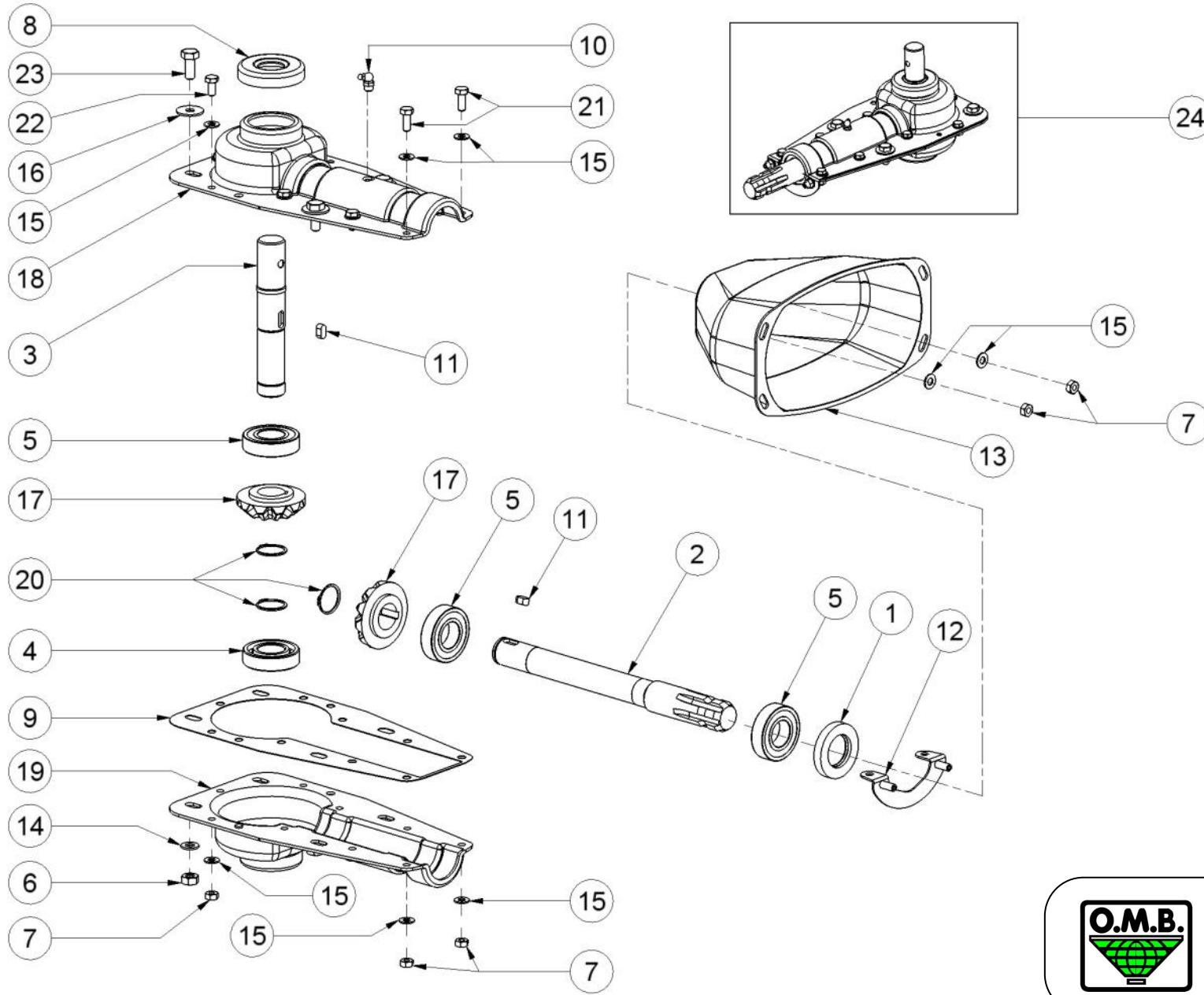


533R - 733R

Elenco ricambi - Spare parts list**Tavola 2**

Elemento	Codice	Descrizione	Description	Qtà
1	A003.082	ANELLO DI TENUTA DM 315 PER 33	OIL SEAL DM 315 FOR 33	1
2	B004.207	BOCCOLA 1°- 2° CAT DM22-28 SP 52	BUSHING 1ST-2ND DM22-28 SP 52	2
3	C006.177	CARTER SUPERIORE TELAIO 33R 33E	FRAME UPPER PLATE 3305	1
4	C016.007	CONO 533 R	HOPPER 533R	1
4	C016.008	CONO 733 R	HOPPER 733R	1
5	D001.005	DADO E M 10 INOX UNI 5588	ST. STEEL HEXAGON NUT M 10 UNI 5588	8
6	D001.006	DADO E M 8 INOX UNI 5588	STAINLESS STEEL HEXAGON NUT M8 UNI 5588	2
7	P004.196	PERNO SOLL 1°CAT D22X100 SP 52 33-2005	LIFT ARM PIN 1ST CAT. D22X100 SP 52 -05	2
8	R005.013	RONDELLA PIANA DM10 INOX UNI6592 DIN125A	ST. STEEL FLAT WASHER DM10 UNI6592	6
9	R005.037	RONDELLA PIANA DM 10X30 INOX UNI6593/69	ST.STEEL FLAT WASHER DM 10X30 UNI6593/69	2
10	R005.080	RONDELLA PIANA DM 8X24 INOX UNI 6593	STAINLESS STEEL FLAT WASHER 8X24 UNI6593	2
11	R005.086	RONDELLA NYLON 12 X 24 X 2	NYLON WASHER 12 X 24 X 2	8
12	S006.027	SPINA A SCATTO DM 10	SAFETY PIN DM 10	2
13	T003.216	TELAIO 33R-2005	CHASSIS 33R-2005	1
14	V003.014	VITE TE 8 X 16 INOX UNI 5739 DIN933	ST.STEEL HEXAGON HEAD SCREW 8X16 UNI5739	2
15	V003.171	VITE TB 10 X 25 INOX DIN 603	ST.STEEL CUP SQUARE SCREW 10X25 DIN 603	8

**533R - 733R**

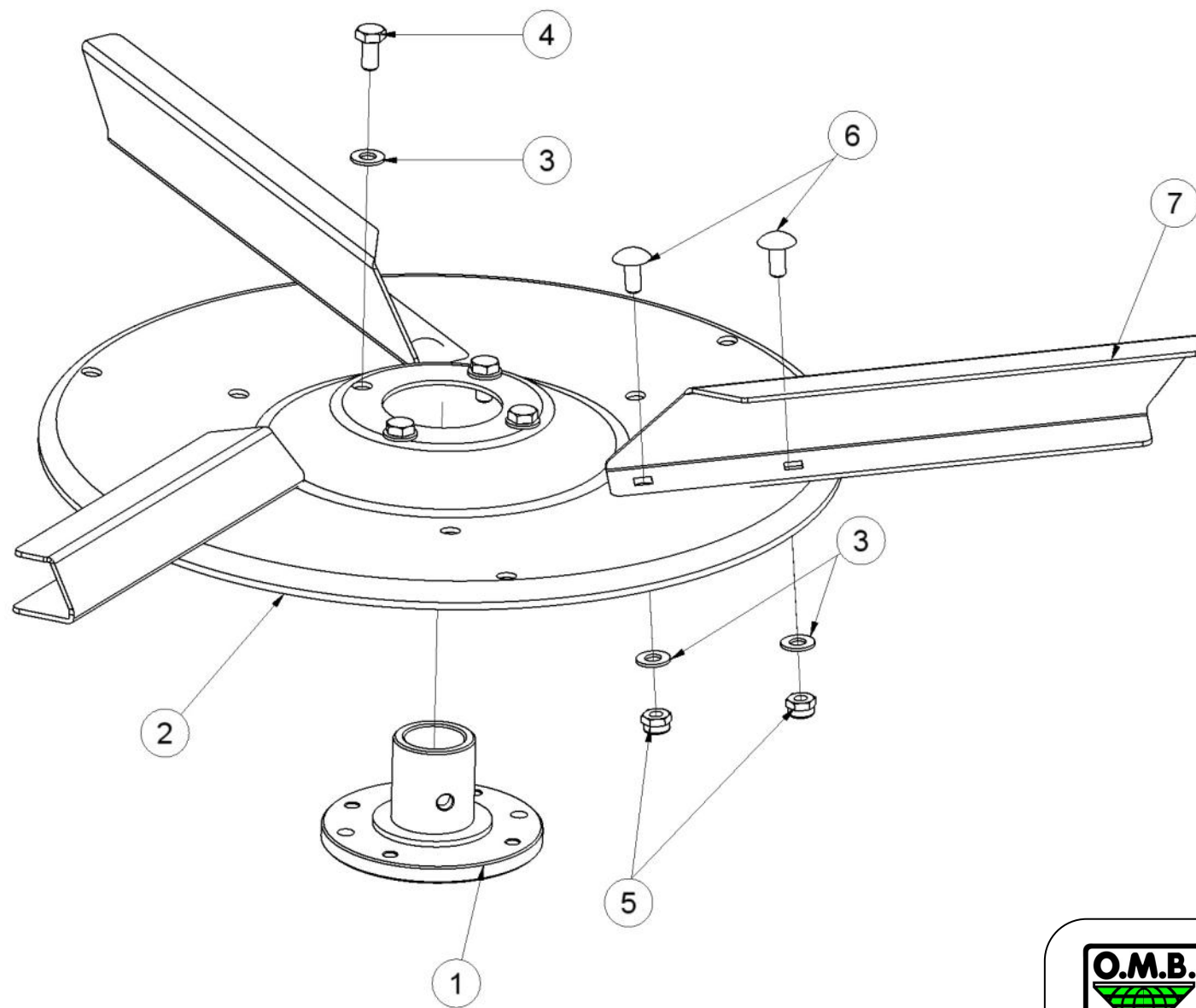


833E 533R 733R

Elenco ricambi - Spare parts list**Tavola 3**

Elemento	Codice	Descrizione	Description	Qtà
1	A003.005	ANELLO TENUTA AS 35X62X10 PARAPOLVERE	OIL SEAL 35X62X10	1
2	A005.045	ALBERO ENTRATA OMAB 4 SERIE 33/RS	INPUT SHAFT OMAB 4 SERIES 33/RS	1
3	A005.046	ALBERO USCITA OMAB 4 SERIE 33/RS	OUTPUT SHAFT OMAB 4 SERIES 33/RS	1
4	C012.009	CUSCINETTO 6206	BEARING 6206	1
5	C012.015	CUSCINETTO 6206 2 RS	BEARING 6206 2 RS	3
6	D001.005	DADO E M 10 INOX UNI 5588	ST. STEEL HEXAGON NUT M 10 UNI 5588	4
7	D001.006	DADO E M 8 INOX UNI 5588	STAINLESS STEEL HEXAGON NUT M8 UNI 5588	11
8	F005.027	FLANGIA COPRIPOLVERE INOX DM30	STAINLESS STEEL FLANGE DM30	1
9	G013.023	GUARNIZIONE FLEXOID GRUPPO OMB 4	"FLEXOID" GASKET (OMB 4 GEARBOX)	1
10	I002.002	INGRASSATORE M 10 X 1,5 90°UNI 7663C	GREASE NIPPLE M 10 X 1,5 90°UNI 7663C	1
11	L005.015	LINGUETTA 8 X 7 X 16	KEY 8 X 7 X 16	2
12	P005.193	PIASTRA FIX CUFFIA OMB 4 COMPL	COMPL.GUARD FIXING PLATE (OMB 4)	1
13	P012.026	PROTEZ.LATO MACCHINA ALBERO PTO	P.T.O. LINK PROTECTION	1
14	R005.013	RONDELLA PIANA DM10 INOX UNI6592 DIN125A	ST. STEEL FLAT WASHER DM10 UNI6592	4
15	R005.017	RONDELLA PIANA DM 8 INOX UNI6592 DIN125A	ST.STEEL FLAT WASHER DM 8 UNI 6592	20
16	R005.037	RONDELLA PIANA DM 10X30 INOX UNI6593/69	ST.STEEL FLAT WASHER DM 10X30 UNI6593/69	4
17	R009.085	RUOTA DENTATA CONICA Z11 DT30	TOOTHED WHEEL Z 11 DT 30	2
18	S002.032	SEMISCATOLA SUPERIORE OMB 4	UPPER OMB 4 GEAR HOUSING	1
19	S002.047	SEMISCATOLA INFERIORE OMB 4	LOWER OMB 4 GEAR HOUSING	1
20	S011.016	SEEGER E 30 UNI 7435	RETAINING RING E 30 UNI 7435	3
21	V003.008	VITE TE 8 X 20 INOX UNI 5739	ST.STEEL HEXAGON HEAD SCREW 8X20 UNI5739	2
22	V003.014	VITE TE 8 X 16 INOX UNI 5739 DIN933	ST.STEEL HEXAGON HEAD SCREW 8X16 UNI5739	7
23	V003.173	VITE TE 10 X 25 INOX UNI 5739 DIN 933	ST.STEEL HEXAGON HEAD SCREW 10X25 UNI5739	4
24	G005.048	GRUPPO TRASMISSIONE OMB 4 SERIE 33/RS	GEARBOX OMB 4 SERIES 33/RS	1

**833E 533R 733R**



833E 533R 733R

Elenco ricambi - Spare parts list

Tavola 4

DISCO INOX - STAINLESS STEEL DISC

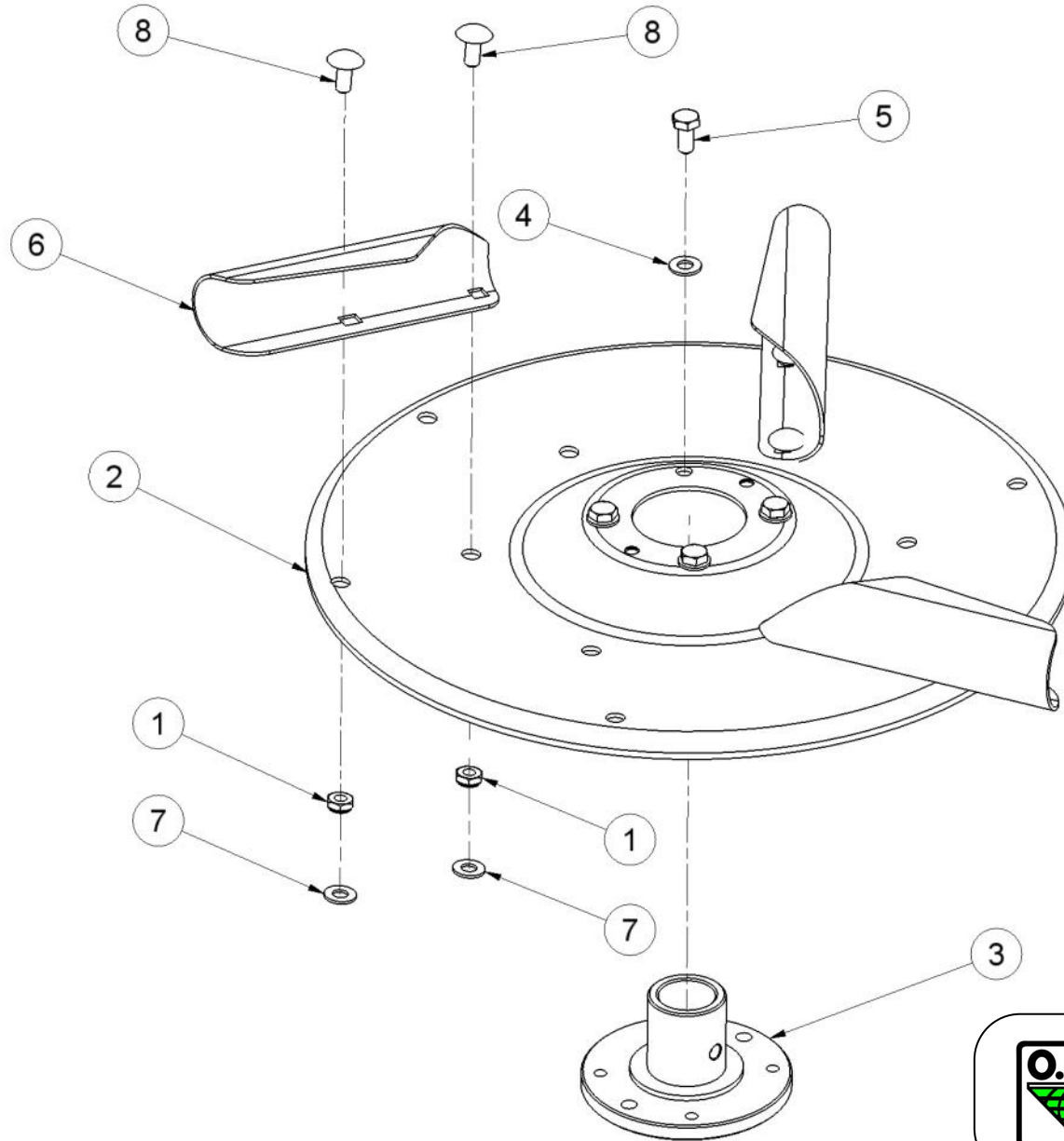
Elemento	Codice	Descrizione	Description	Qtà
1	F005.002	FLANGIA DISCO SERIE 33-SPS	DISC FLANGE 33-SPS SERIES	1
2	D002.078	DISCO 33R/E SPS INOX	STAINLESS STEEL DISC 33R/E - SPS	1
3	R005.017	RONDELLA PIANA DM 8 INOX UNI6592 DIN125A	ST.STEEL FLAT WASHER DM 8 UNI 6592	10
4	V003.014	VITE TE 8 X 16 INOX UNI 5739 DIN933	ST.STEEL HEXAGON HEAD SCREW 8X16 UNI5739	4
5	D001.037	DADO E M 8 STOP INOX BASSO UNI 7474	STAINLESS STEEL HEXAGON NUT M8 UNI 7474	6
6	V003.007	VITE TB 8 X 16 INOX DIN 603	ST.STEEL CUP SQUARE SCREW 8X16 DIN 603	6
7	P001.008	PALETTA INOX LUNGA SERIE 33	STAINLESS STEEL LONG VANE 33 SERIES	3

DISCO VERNICIATO - PAINTED DISC

Elemento	Codice	Descrizione	Description	Qtà
1	F005.002	FLANGIA DISCO SERIE 33-SPS	DISC FLANGE 33-SPS SERIES	1
2	D002.002	DISCO 33R/E SPS VERNICIATO	DISC 33R/E -SPS	1
3	R005.017	RONDELLA PIANA DM 8 INOX UNI6592 DIN125A	ST.STEEL FLAT WASHER DM 8 UNI 6592	10
4	V003.014	VITE TE 8 X 16 INOX UNI 5739 DIN933	ST.STEEL HEXAGON HEAD SCREW 8X16 UNI5739	4
5	D001.037	DADO E M 8 STOP INOX BASSO UNI 7474	STAINLESS STEEL HEXAGON NUT M8 UNI 7474	6
6	V003.007	VITE TB 8 X 16 INOX DIN 603	ST.STEEL CUP SQUARE SCREW 8X16 DIN 603	6
7	P001.008	PALETTA INOX LUNGA SERIE 33	STAINLESS STEEL LONG VANE 33 SERIES	3



833E 533R 733R

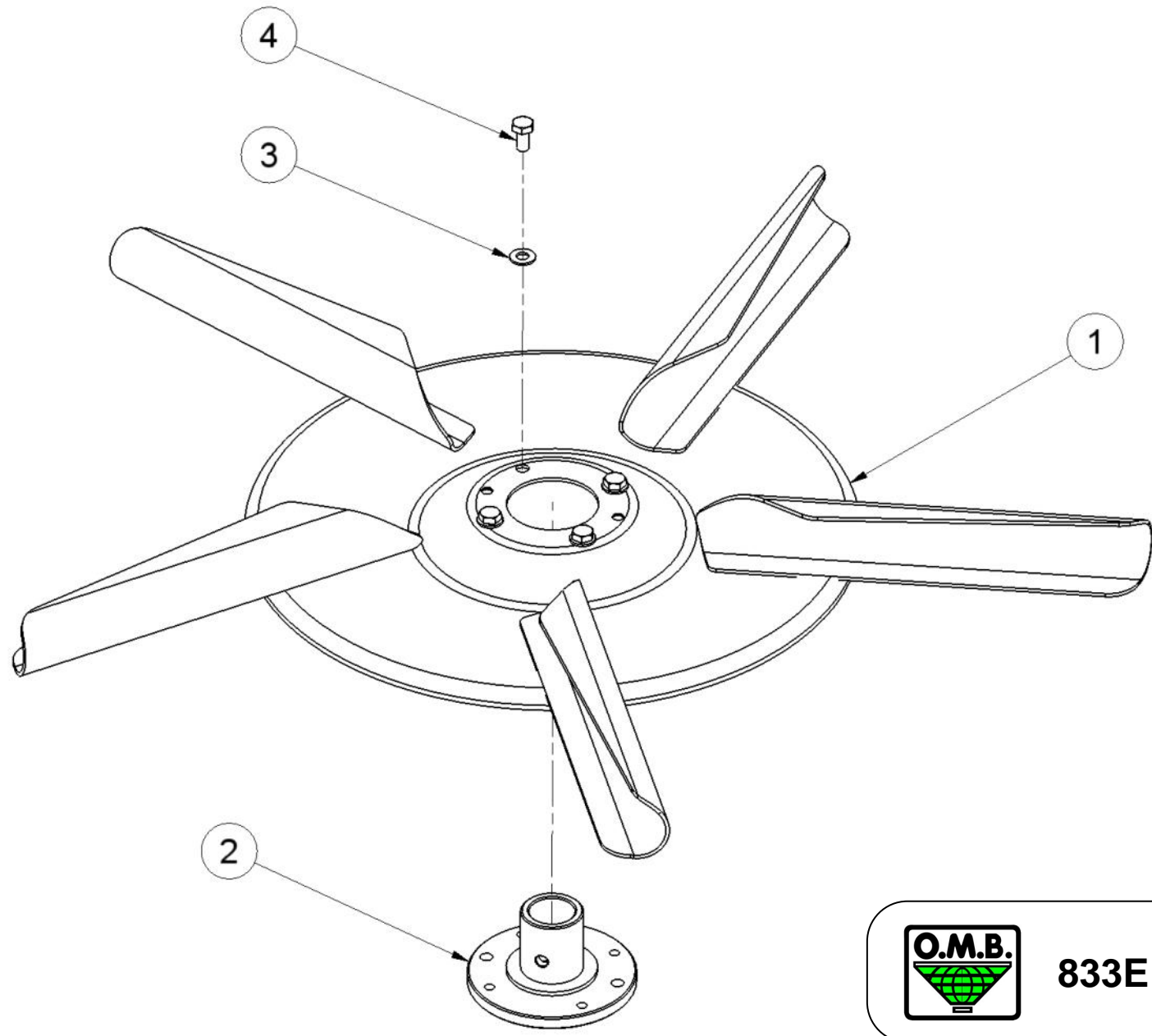


833E 533R 733R

Elenco ricambi - Spare parts list**Tavola 5**

Elemento	Codice	Descrizione	Description	Qtà
1	D001.037	DADO E M 8 STOP INOX BASSO UNI 7474	STAINLESS STEEL HEXAGON NUT M8 UNI 7474	6
2	D002.002	DISCO 33R/E SPS VERNICIATO	DISC 33R/E -SPS	1
2	D002.078	DISCO 33R/E SPS INOX	STAINLESS STEEL DISC 33R/E - SPS	1
3	F005.002	FLANGIA DISCO SERIE 33-SPS	DISC FLANGE 33-SPS SERIES	1
4	R005.017	RONDELLA PIANA DM 8 INOX UNI6592 DIN125A	ST.STEEL FLAT WASHER DM 8 UNI 6592	4
5	V003.014	VITE TE 8 X 16 INOX UNI 5739 DIN933	ST.STEEL HEXAGON HEAD SCREW 8X16 UNI5739	4
6	P001.063	PALETTA TIPO SL INOX DISCO 33 BIL.	STAINLESS STEEL VANE 33 2-SIDED	3
7	R005.017	RONDELLA PIANA DM 8 INOX UNI6592 DIN125A	ST.STEEL FLAT WASHER DM 8 UNI 6592	6
8	V003.007	VITE TB 8 X 16 INOX DIN 603	ST.STEEL CUP SQUARE SCREW 8X16 DIN 603	6

**833E 533R 733R**



833E 533R 733R

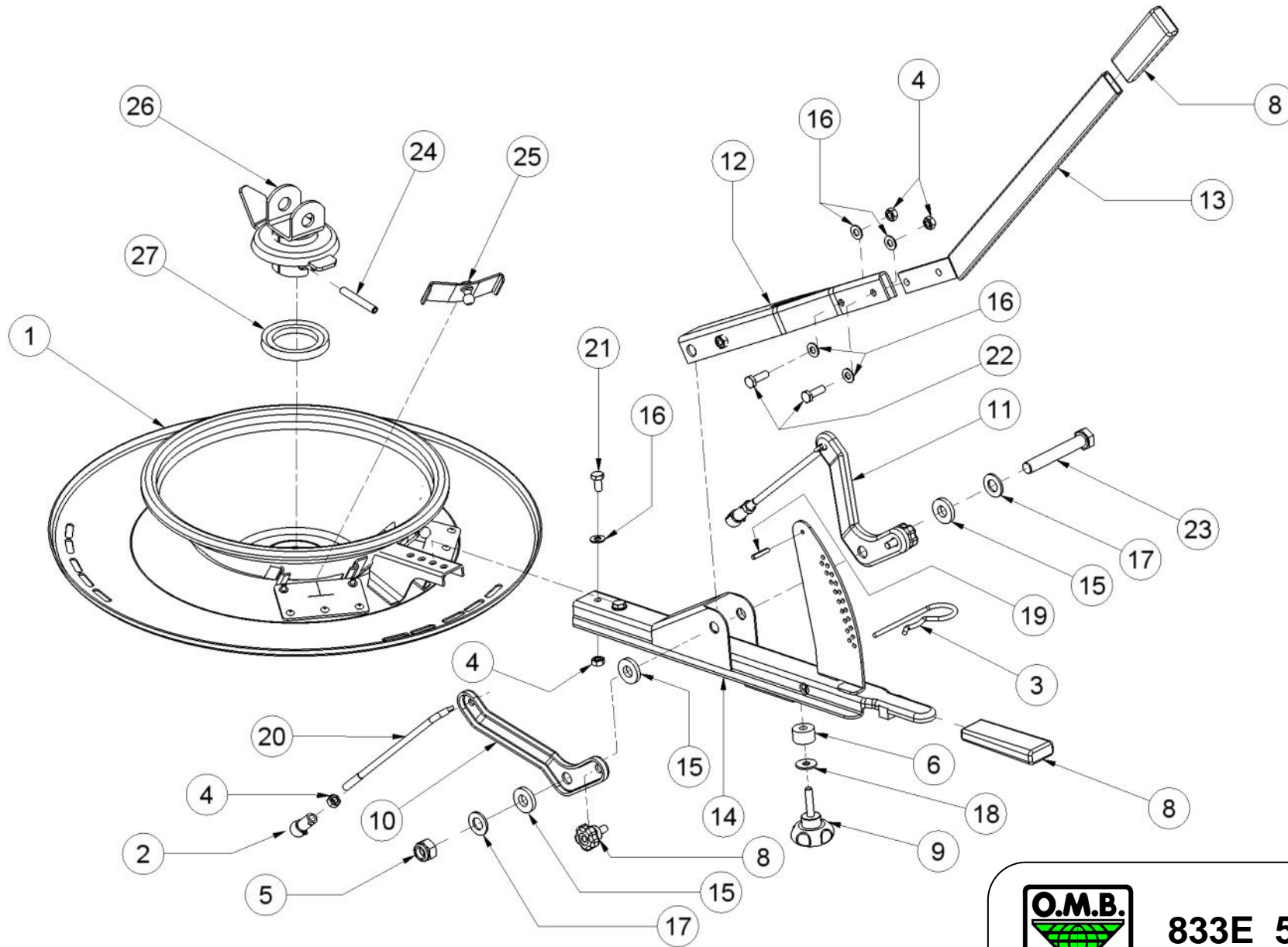
Elenco ricambi - Spare parts list

Tavola 6

Elemento	Codice	Descrizione	Description	Qtà
1	D002.004	DISCO SERIE 33 PALETTE SALDATE	COMPLETE DISC 33 (WELDED VANE)	1
2	F005.002	FLANGIA DISCO SERIE 33-SPS	DISC FLANGE 33-SPS SERIES	1
3	R005.017	RONDELLA PIANA DM 8 INOX UNI6592 DIN125A	ST.STEEL FLAT WASHER DM 8 UNI 6592	4
4	V003.014	VITE TE 8 X 16 INOX UNI 5739 DIN933	ST.STEEL HEXAGON HEAD SCREW 8X16 UNI5739	4



833E 533R 733R

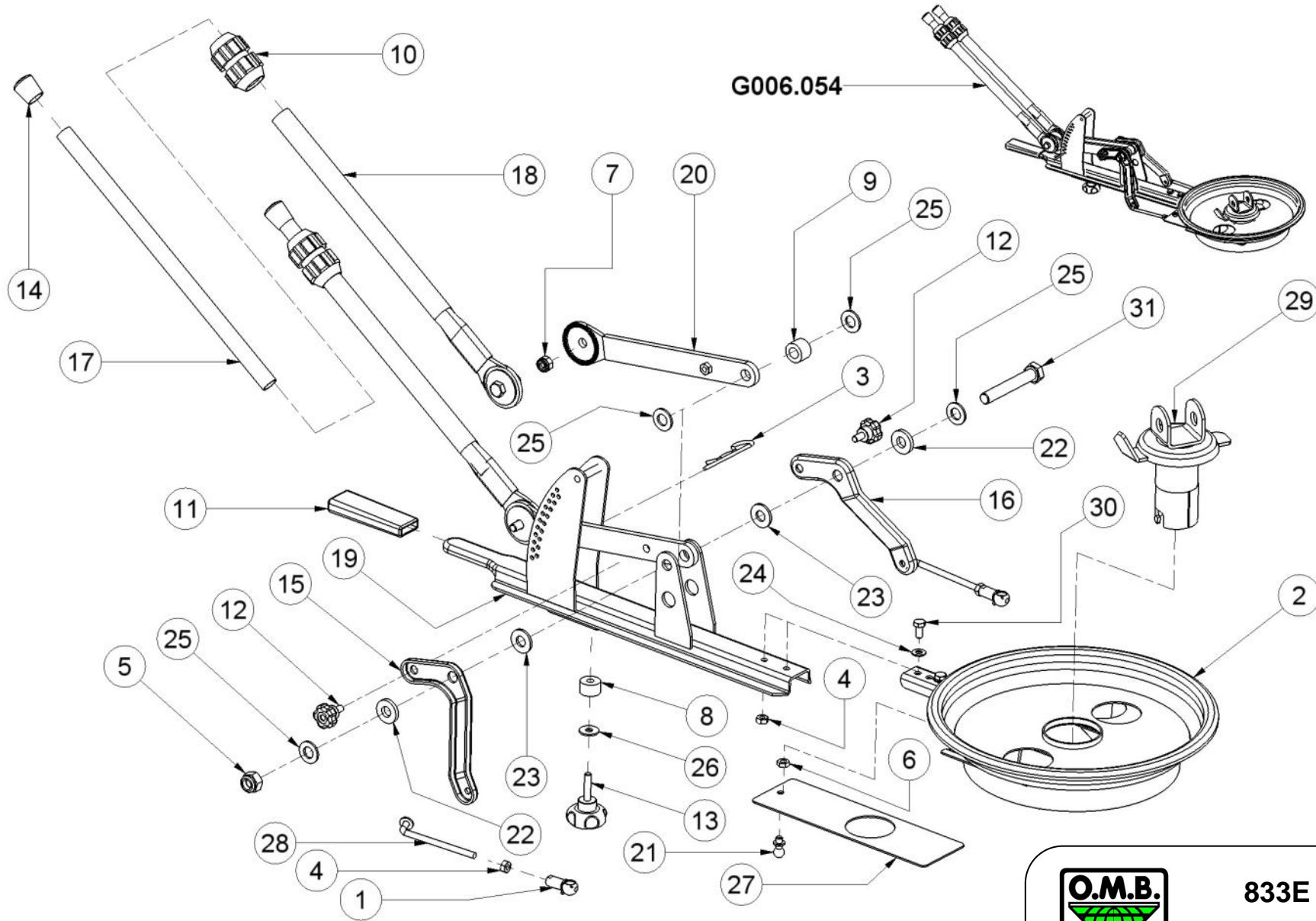


833E 533R 733R

Elenco ricambi - Spare parts list**Tavola 7**

Elemento	Codice	Descrizione	Description	Qtà
1	C016.016	CONO INFERIORE 33R 33E SPS COMPLETO	COMPLETE LOWER CONE 33R/E-SPS	1
1	C016.085	CONO INFERIORE COMPLETO 33R33E SPS INOX	STAIN.STEEL COMPL.LOWER CONE 33R/E-SPS	1
2	C001.001	CALZATURA M8 DM13 CON MOLLA DI SICUREZZA	STOCKING JOINT M8 DM13 (+SAFETY SPRING)	2
3	C019.007	COPPIGLIA SAGOMATA DM. 5 X 100 INOX	STAINLESS STEEL COPPER PIN DM. 5 X 100	1
4	D001.006	DADO E M 8 INOX UNI 5588	STAINLESS STEEL HEXAGON NUT M8 UNI 5588	6
5	D001.027	DADO E M 14 STOP INOX BASSO UNI 7474	ST. STEEL HEXAGON NUT DM 14 UNI 7474	1
6	D004.053	DISTANZIALE PVC DM 25 DM 9 X 15	PLASTIC SPACER DM 25 DM 9 X 15	1
8	I006.001	MANICO A PRESSIONE	RUBBER HANDLE	2
8	I006.002	VOLANTINO DM 8X15 DE 30 (PLA 9930)	KNOB DM 8X15 EXT. DIAM 30 (PLA 9930)	2
9	I006.003	POMELLO DM.8X35 DM.50 PLA 9603/E	KNOB DM.8X35 DM.50 PLA 9603/E	1
10	L003.003	LEVA DI RINVIO DESTRA SERIE 33-SPS	RIGHT LEVER LEVER 33-SPS SERIES	1
11	L003.004	LEVA DI RINVIO SINISTRA SERIE 33-SPS	LEFT LEVER 33-SPS SERIES	1
12	L003.005	LEVA CENTR. 33-SPS MANUALE	CENTRAL LEVER 33-SPS MAN	1
13	L003.006	LEVA COMANDO	CONTROL LEVER	1
14	L003.027	LEVA ORIENT.COMPL.33-SPS MANUALE	COMPLETE ADJUSTMENT LEVER 33-SPS SERIES	1
15	R005.005	RONDELLA PLASTICA DM 14 X 25 X 5	PLASTIC WASHER DM 14 X 25 X 5	4
16	R005.017	RONDELLA PIANA DM 8 INOX UNI6592 DIN125A	ST.STEEL FLAT WASHER DM 8 UNI 6592	6
17	R005.038	RONDELLA PIANA DM 14 INOX UNI 6592	ST.STEEL FLAT WASHER DM 14 UNI 6592	2
18	R005.080	RONDELLA PIANA DM 8X24 INOX UNI 6593	STAINLESS STEEL FLAT WASHER 8X24 UNI6593	1
19	S006.007	SPINA ELASTICA 5 X 25 UNI 6873	SPRING PIN 5 X 25 UNI 6873	1
20	T008.006	TIRANTE DM 8 X 225 SERIE 33 R/E MANUALE	TIE ROD 8 X 225	2
21	V003.014	VITE TE 8 X 16 INOX UNI 5739 DIN933	ST.STEEL HEXAGON HEAD SCREW 8X16 UNI5739	2
22	V003.172	VITE TE 8 X 25 INOX UNI 5739 DIN 933	ST.STEEL HEXAGON HEAD SCREW 8X25 UNI5739	2
23	V003.335	VITE TE 14 X 90 INOX UNI 5737	ST.STEEL HEXAGON HEAD SCREW 14X90 UNI5737	1
24	S006.003	SPINA SPIRALE 8 X 60 DIN 7344	SPIRAL PIN 8 X 60 DIN 7343	1
25	S012.034	SARACINESCA 33 COMPLETA	COMPLETE GATE (33)	2
25	S012.086	SARACINESCA 33-SPS COMPLETA INOX	STAINLESS STEEL COMPLETE GATE 33-SPS	2
26	T011.002	TRASCINATORE SERIE 33 FERRO	DRAG SPINDLE 33 (IRON)	1
26	T011.020	TRASCINATORE SERIE 33-SPS INOX	STAIN. STEEL DRAG SPINDLE 33-SPS	1
27	A003.053	ANELLO TENUTA SIFONE 33	SIPHON OIL SEAL (33)	1

**833E 533R 733R**



833E 533R 733R
Bilaterale - Two-sided

Elenco ricambi - Spare parts list

Tavola 8

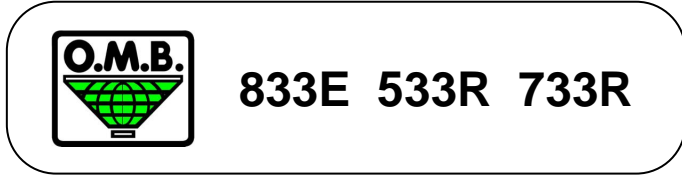
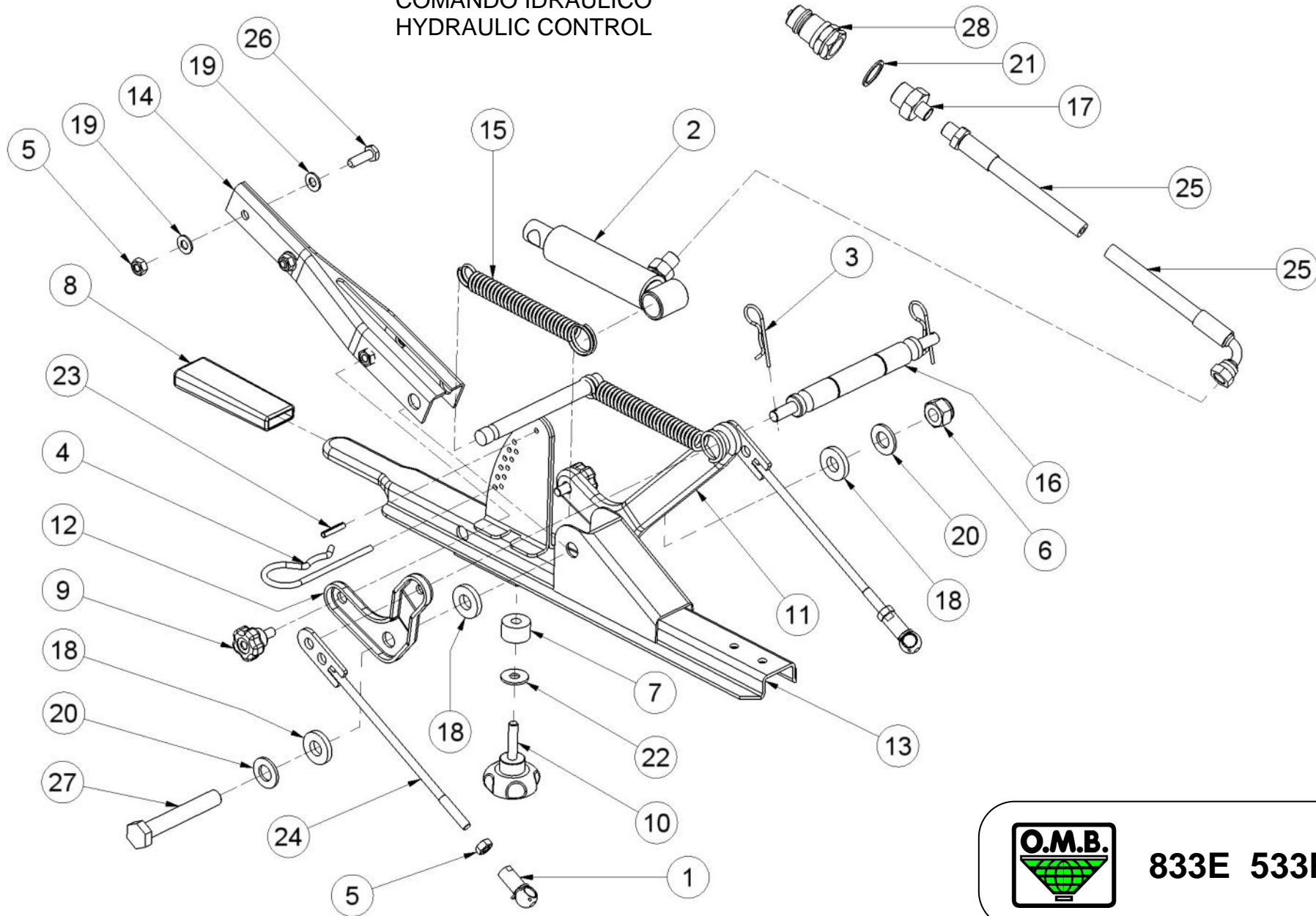
Elemento	Codice	Descrizione	Description	Qtà
1	C001.001	CALZATURA M8 DM13 CON MOLLA DI SICUREZZA	STOCKING JOINT M8 DM13 (+SAFETY SPRING)	2
2	C016.038	CONO INFERIORE BILATERALE 33R 33E	TWO-SIDED LOWER CONE 33R-E	1
3	C019.005	COPPIGLIA SAGOMATA DM. 4 X 76 INOX	ST. STEEL BENT COTTER PIN DM 4X76	1
4	D001.006	DADO E M 8 INOX UNI 5588	STAINLESS STEEL HEXAGON NUT M8 UNI 5588	4
5	D001.027	DADO E M 14 STOP INOX BASSO UNI 7474	ST. STEEL HEXAGON NUT DM 14 UNI 7474	1
6	D001.030	DADO E M 8 BASSO INOX UNI 5589	ST.STEEL HEXAGON NUT DM 8 UNI 5589	2
7	D001.033	DADO E M 10 STOP INOX BASSO UNI 7474	ST. STEEL HEXAGON NUT M 10 UNI 7474	2
8	D004.053	DISTANZIALE PVC DM 25 DM 9 X 15	PLASTIC SPACER DM 25 DM 9 X 15	1
9	D004.057	DISTANZIALE PVC DM 25 DM 14,2 X 17,7	PLASTIC SPACER DM 25 DM 14,2 X 17,7	1
10	G017.001	GHIERA NYLON CHIUSURA CONICA	NYLON RING (CONICAL CLOSURE)	2
11	I006.001	MANICO A PRESSIONE	RUBBER HANDLE	1
12	I006.002	VOLANTINO DM 8X15 DE 30 (PLA 9930)	KNOB DM 8X15 EXT. DIAM 30 (PLA 9930)	2
13	I006.003	POMELLO DM.8X35 DM.50 PLA 9603/E	KNOB DM.8X35 DM.50 PLA 9603/E	1
14	I006.013	IMPUGNATURA PUNTALE DM 20	KNOB DM 20	2
15	L003.003	LEVA DI RINVIO DESTRA SERIE 33-SPS	RIGHT LEVER LEVER 33-SPS SERIES	1
16	L003.004	LEVA DI RINVIO SINISTRA SERIE 33-SPS	LEFT LEVER 33-SPS SERIES	1
17	L003.038	LEVA PROLUNGA INOX	ST.STEEL EXTENSION LEVER	2
18	L003.085	LEVA APERTURA PXT-33-SL/CN-BIL.-INT.MOL.	OPENING LEVER PXT-33-SL 2-SIDED	2
19	L003.105	LEVA ORIENTAMENTO 33 BIL	ADJUSTMENT LEVER 33 2-SIDED	1
20	L003.106	LEVA COMANDO 33 BILAT.COMPLETA	COMPLETE ADJUSTMENT LEVER 33 2-SIDED	2
21	P004.005	PERNO SFERICO DM. 13 INOX L 7	ST.STEEL SPHERICAL PIN DM.13 L7	2
22	R005.005	RONDELLA PLASTICA DM 14 X 25 X 5	PLASTIC WASHER DM 14 X 25 X 5	2
23	R005.006	RONDELLA PLASTICA DM 14 X 25 X 3	PLASTIC WASHER DM 14 X 25 X 3	2
24	R005.017	RONDELLA PIANA DM 8 INOX UNI6592 DIN125A	ST.STEEL FLAT WASHER DM 8 UNI 6592	2
25	R005.038	RONDELLA PIANA DM 14 INOX UNI 6592	ST.STEEL FLAT WASHER DM 14 UNI 6592	4
26	R005.080	RONDELLA PIANA DM 8X24 INOX UNI 6593	STAINLESS STEEL FLAT WASHER 8X24 UNI6593	1
27	S012.063	SARACINESCA 33 BILATERALE TRANCIATA	SHEARED GATE 33 2-SIDED	2
28	T008.066	TIRANTE DM 8X120 33 BILATER.	TIE ROD DM 8X120	2
29	T011.017	TRASCINATORE 33 BILATERALE	DRAG SPINDLE (33 TWO-SIDED)	1
30	V003.014	VITE TE 8 X 16 INOX UNI 5739 DIN933	ST.STEEL HEXAGON HEAD SCREW 8X16 UNI5739	2
31	V003.335	VITE TE 14 X 90 INOX UNI 5737	ST.STEEL HEXAGON HEAD SCREW 14X90 UNI5737	1



833E 533R 733R

Bilaterale - Two-sided

COMANDO IDRAULICO
HYDRAULIC CONTROL



Elenco ricambi - Spare parts list**Tavola 9**

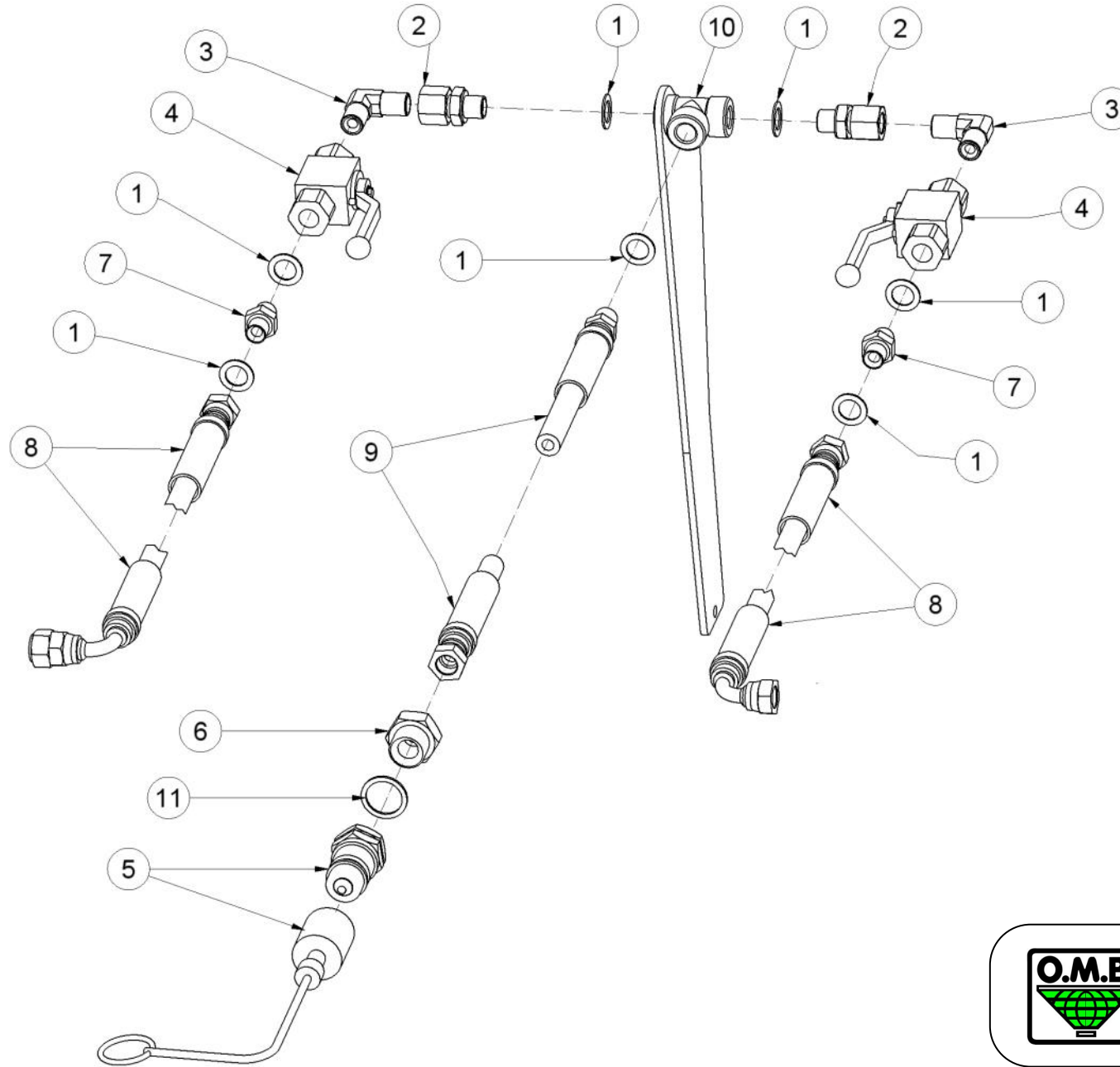
Elemento	Codice	Descrizione	Description	Qtà
1	C001.001	CALZATURA M8 DM13 CON MOLLA DI SICUREZZA	STOCKING JOINT M8 DM13 (+SAFETY SPRING)	2
2	C013.015	CILINDRO SERIE 33 A20 C60	CYLINDER SERIES 33 A20 C60	1
3	C019.001	COPPIGLIA SAGOMATA DM. 2,5 X 55 INOX	ST. STEEL BENT COTTER PIN DM. 2,5 X 55	2
4	C019.007	COPPIGLIA SAGOMATA DM. 5 X 100 INOX	STAINLESS STEEL COPPER PIN DM. 5 X 100	1
5	D001.006	DADO E M 8 INOX UNI 5588	STAINLESS STEEL HEXAGON NUT M8 UNI 5588	6
6	D001.027	DADO E M 14 STOP INOX BASSO UNI 7474	ST. STEEL HEXAGON NUT DM 14 UNI 7474	1
7	D004.053	DISTANZIALE PVC DM 25 DM 9 X 15	PLASTIC SPACER DM 25 DM 9 X 15	1
8	I006.001	MANICO A PRESSIONE	RUBBER HANDLE	1
9	I006.002	VOLANTINO DM 8X15 DE 30 (PLA 9930)	KNOB DM 8X15 EXT. DIAM 30 (PLA 9930)	2
10	I006.003	POMELLO DM.8X35 DM.50 PLA 9603/E	KNOB DM.8X35 DM.50 PLA 9603/E	1
11	L003.003	LEVA DI RINVIO DESTRA SERIE 33-SPS	RIGHT LEVER LEVER 33-SPS SERIES	1
12	L003.004	LEVA DI RINVIO SINISTRA SERIE 33-SPS	LEFT LEVER 33-SPS SERIES	1
13	L003.010	LEVA ORIENT.COMPL.33-SPS IDRAULICO	COMPLETE ADJUSTMENT LEVER 33 HYD.	1
14	L003.040	LEVA CENTRALE IDR.33	CENTRAL LEVER 33 HYD.	1
15	M003.003	MOLLA TRAZIONE DM18 L=132 DF3	SPRING DM18 L=132 DF3	2
16	P004.008	PERNO AGG. MOLLE COM. IDRAUL. 33	PIN DM. 20X150	1
17	R001.014	RACCORDO VITE DOPPIA 1/2"-1/4"	DOUBLE SCREW COUPLING 1/2"-1/4"	1
18	R005.005	RONDELLA PLASTICA DM 14 X 25 X 5	PLASTIC WASHER DM 14 X 25 X 5	4
19	R005.017	RONDELLA PIANA DM 8 INOX UNI6592 DIN125A	ST.STEEL FLAT WASHER DM 8 UNI 6592	4
20	R005.038	RONDELLA PIANA DM 14 INOX UNI 6592	ST.STEEL FLAT WASHER DM 14 UNI 6592	2
21	R005.061	RONDELLA PIANA 1/2" RAME	COPPER FLAT WASHER 1/2"	1
22	R005.080	RONDELLA PIANA DM 8X24 INOX UNI 6593	STAINLESS STEEL FLAT WASHER 8X24 UNI6593	1
23	S006.007	SPINA ELASTICA 5 X 25 UNI 6873	SPRING PIN 5 X 25 UNI 6873	1
24	T008.007	TIRANTE 8 X 225 33 R-E COM. IDRAULICO	TIE ROD 8 X 225 33 R-E HYD.	2
25	T015.033	TUBO 1/4"R1AP-AS 1/4"F 1/4"F90° L=2000	PIPE 1/4"R1AP-AS 1/4"M 1/4"F90° L=2000	1
26	V003.172	VITE TE 8 X 25 INOX UNI 5739 DIN 933	ST.STEEL HEXAGON HEAD SCREW 8X25 UNI5739	2
27	V003.335	VITE TE 14 X 90 INOX UNI 5737	ST.STEEL HEXAGON HEAD SCREW14X90 UNI5737	1
28	V004.003	VALVOLA INNESTO RAPIDO 1/2" MS CON TAPPO	VALVE WITH MALE COUPLING 1/2" WITH CAP	1

**833E 533R 733R**

Elenco ricambi - Spare parts list**Tavola 10**

Elemento	Codice	Descrizione	Description	Qtà
1	C001.001	CALZATURA M8 DM13 CON MOLLA DI SICUREZZA	STOCKING JOINT M8 DM13 (+SAFETY SPRING)	2
2	C013.025	CILINDRO DOPPIO COVOGL,33 A 20 C 28	2-SIDED CONVEYOR CYLINDER 33 A20 C28	2
3	C019.005	COPPIGLIA SAGOMATA DM. 4 X 76 INOX	ST. STEEL BENT COTTER PIN DM 4X76	1
4	D001.006	DADO E M 8 INOX UNI 5588	STAINLESS STEEL HEXAGON NUT M8 UNI 5588	2
5	D001.027	DADO E M 14 STOP INOX BASSO UNI 7474	ST. STEEL HEXAGON NUT DM 14 UNI 7474	1
6	D004.053	DISTANZIALE PVC DM 25 DM 9 X 15	PLASTIC SPACER DM 25 DM 9 X 15	1
7	D004.056	DISTANZIALE PVC DM 25 DMI 8,5 X 8,8	SPACER OUT.DIAM.25- INS.DIAM.8,5 X 8,8	4
8	D004.057	DISTANZIALE PVC DM 25 DM 14,2 X 17,7	PLASTIC SPACER DM 25 DM 14,2 X 17,7	1
9	D004.058	DISTANZIALE PVC DM 20 DM 10,2 X 8,5	PLASTIC SPACER DM 20 DM 10,2 X 8,57	2
10	I006.001	MANICO A PRESSIONE	RUBBER HANDLE	1
11	I006.003	POMELLO DM.8X35 DM.50 PLA 9603/E	KNOB DM.8X35 DM.50 PLA 9603/E	1
12	L003.003	LEVA DI RINVIO DESTRA SERIE 33-SPS	RIGHT LEVER LEVER 33-SPS SERIES	1
13	L003.004	LEVA DI RINVIO SINISTRA SERIE 33-SPS	LEFT LEVER 33-SPS SERIES	1
14	L003.154	LEVA CENTR DX DOPP CONV 33 IDR COMPL	CENTRAL RIGHT LEVER 33 2-SIDED HYD.	1
15	L003.155	LEVA CENTR SX DOPP CONV 33 IDR COMPL	CENTRAL LEFT LEVER 33 2-SIDED HYD.	1
16	L003.156	LEVA ORIENT 2 CONV INDIP 33 IDR COMPL	COMPLETE ADJUSTMENT LEVER 33 HYD.2-SIDED	1
17	M003.003	MOLLA TRAZIONE DM18 L=132 DF3	SPRING DM18 L=132 DF3	2
18	R005.005	RONDELLA PLASTICA DM 14 X 25 X 5	PLASTIC WASHER DM 14 X 25 X 5	2
19	R005.006	RONDELLA PLASTICA DM 14 X 25 X 3	PLASTIC WASHER DM 14 X 25 X 3	2
20	R005.013	RONDELLA PIANA DM10 INOX UNI6592 DIN125A	ST. STEEL FLAT WASHER DM10 UNI6592	5
21	R005.038	RONDELLA PIANA DM 14 INOX UNI 6592	ST.STEEL FLAT WASHER DM 14 UNI 6592	4
22	R005.080	RONDELLA PIANA DM 8X24 INOX UNI 6593	STAINLESS STEEL FLAT WASHER 8X24 UNI6593	1
23	S011.021	SEEGER 7 UNI 7434	ST.STEEL RETAINING RING 7 UNI 7434	4
24	T008.066	TIRANTE DM 8X120 33 BILATER.	TIE ROD DM 8X120	2
25	T015.027	TUBO 1/4" R1AP-AS 1/4"F 1/4"F 90° L3200	PIPE 1/4" R1AP-AS 1/4"M 1/4"F 90° L3200	2
26	V003.335	VITE TE 14 X 90 INOX UNI 5737	ST.STEEL HEXAGON HEAD SCREW 14X90 UNI5737	1

**833E 533R 733R****Bilaterale - Two-sided**



833E 533R 733R

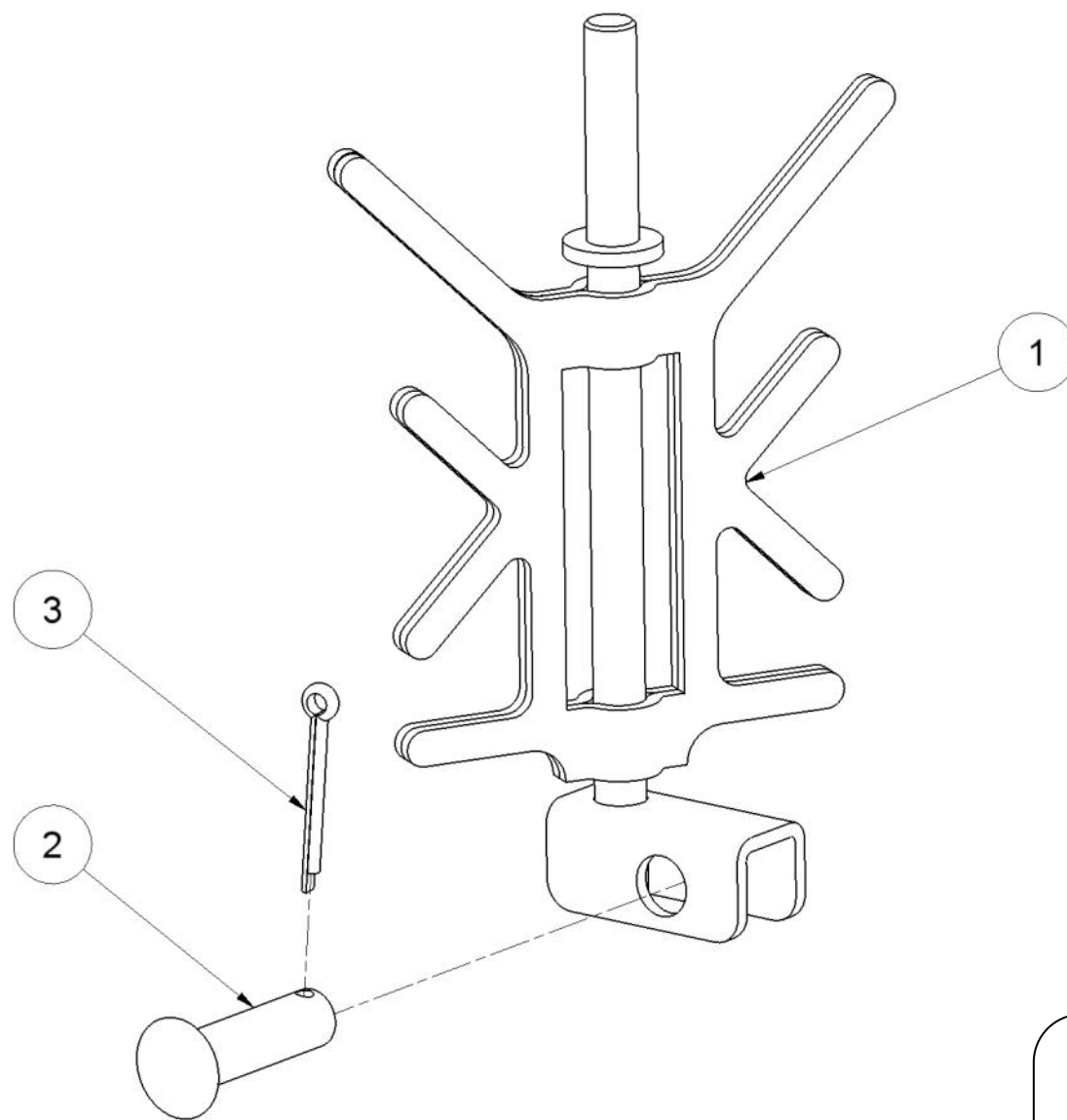
Elenco ricambi - Spare parts list

Tavola I I

Elemento	Codice	Descrizione	Description	Qtà
1	R005.030	RONDELLA PIANA 1/4" RAME	COPPER FLAT WASHER 1/4"	7
2	R001.026	ADATTATORE 1/4M 1/4"F GIREVOLE	ORIENTABLE ADAPTER 1/4"M 1/4"F	2
3	R001.009	RACCORDO GOMITO 1/4" 90°	ADAPTER 1/4" 90°	2
4	V004.002	VALVOLA RUBINETTO 1/4" 2 VIE CON LEVA	COCK VALVE 1/4" (2 WAYS WITH LEVER)	2
5	V004.003	VALVOLA INNESTO RAPIDO 1/2" MS CON TAPPO	VALVE WITH MALE COUPLING 1/2" WITH CAP	1
6	R001.014	RACCORDO VITE DOPPIA 1/2"-1/4"	DOUBLE SCREW COUPLING 1/2"-1/4"	1
7	R001.001	RACCORDO VITE DOPPIA 1/4"-1/4"	ADAPTER DOUBLE SCREW 1/4"-1/4"	2
8	T015.027	TUBO 1/4" R1AP-AS 1/4"F 1/4"F 90° L3200	PIPE 1/4" R1AP-AS 1/4"M 1/4"F 90° L3200	2
9	T015.032	TUBO 1/4"R1AP-AS 1/4"M 1/4"F L=2000	PIPE 1/4"R1AP-AS 1/4"M 1/4"F L=2000	1
10	S008.248	STAFFA COMANDO IDRAULICO	HYDRAULIC CONTROL CLAMP	1
11	R005.061	RONDELLA PIANA 1/2" RAME	COPPER FLAT WASHER 1/2"	1



833E 533R 733R



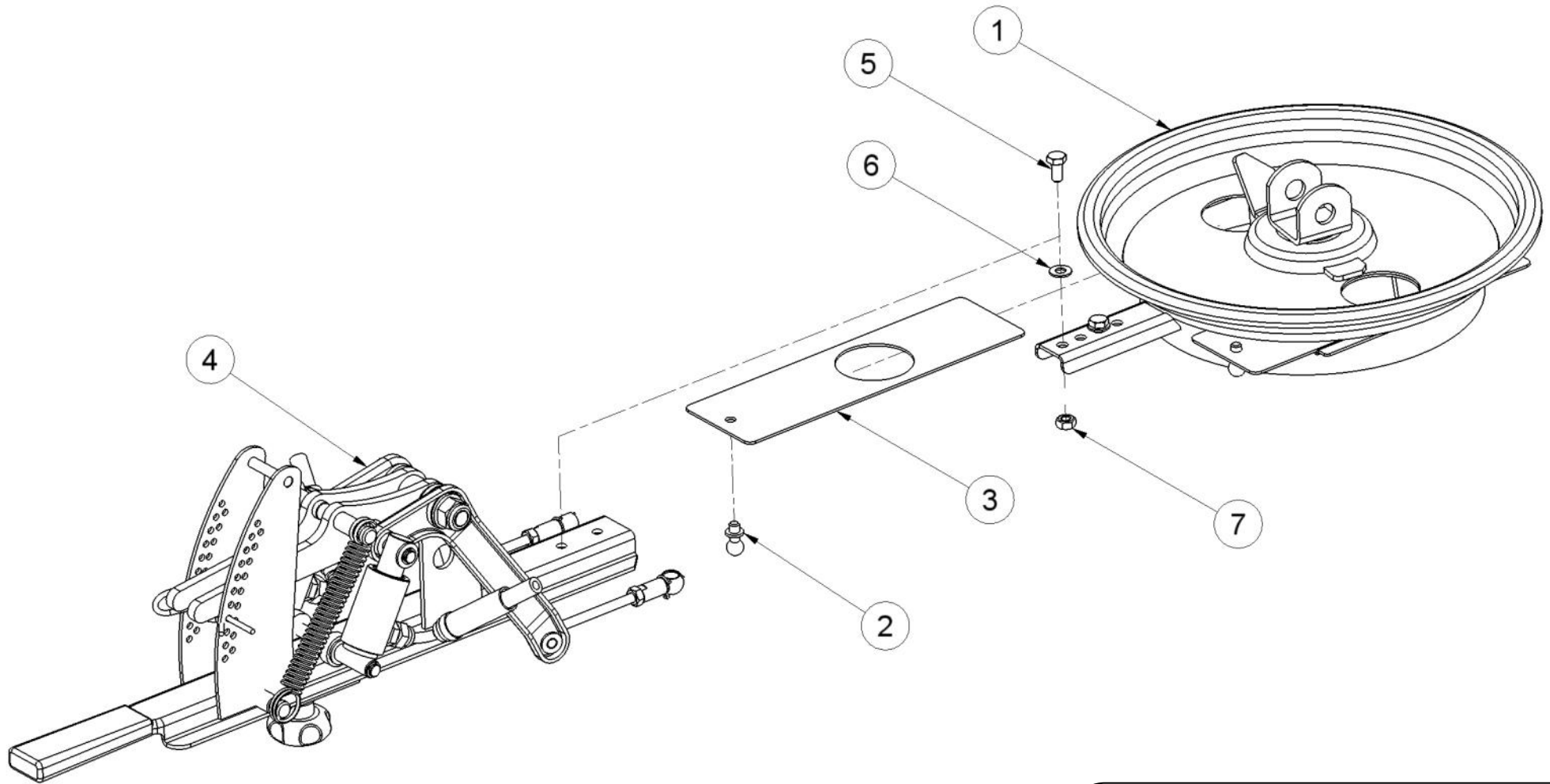
833E 533R 733R

Elenco ricambi - Spare parts list

Tavola 12

Elemento	Codice	Descrizione	Description	Qtà
1	A002.002	AGITATORE 33R - 33E -SPS	AGITATOR FOR 33R-33E-SPS	1
1	A002.019	AGITATORE 33R-33E-SPS INOX	STAINLESS STEEL AGITATOR 33R/E-SPS	1
2	P004.003	PERNO DT 16 X 62.5 PER AGITATORE	PIN DT 16 X 61 FOR AGITATOR	1
2	P004.217	PERNO DT 16 X 62.5 PER AGITATORE INOX	PIN DT 16 X 61 FOR ST.STEEL AGITATOR	1
3	C019.002	COPPIGLIA SPACCATA 4,5 X 40 INOX UNI1336	ST. STEEL COTTER PIN DM. 4,5X40 UNI 1336	1

**833E 533R 733R**

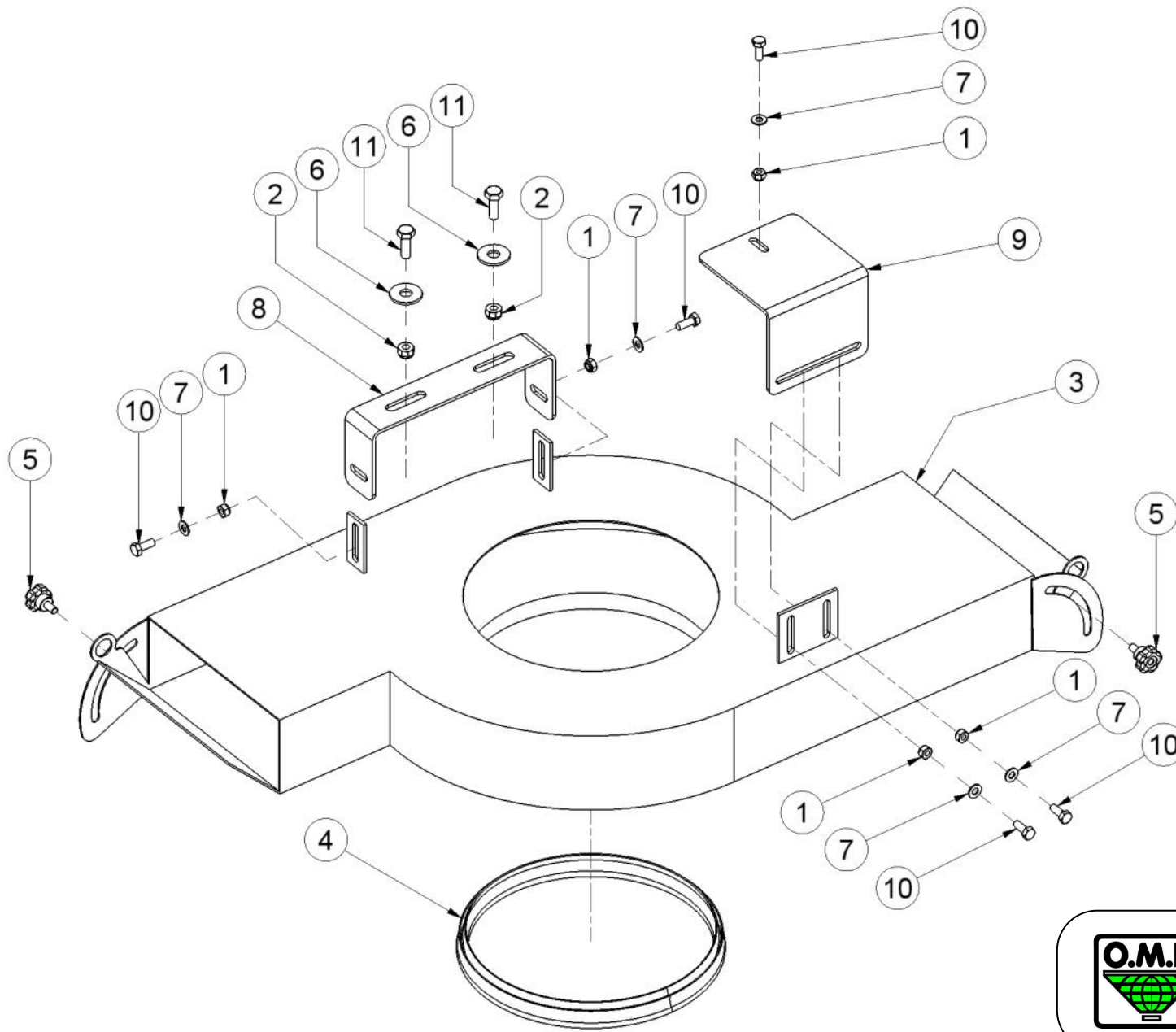


833E 533R 733R
Bilaterale - Two-sided

Elenco ricambi - Spare parts list**Tavola 13**

Elemento	Codice	Descrizione	Description	Qtà
1	C016.038	CONO INFERIORE BILATERALE 33R 33E	TWO-SIDED LOWER CONE 33R-E	1
2	P004.005	PERNO SFERICO DM. 13 INOX L 7	ST.STEEL SPHERICAL PIN DM.13 L7	2
3	S012.063	SARACINESCA 33 BILATERALE TRANCIATA	SHEARED GATE 33 2-SIDED	2
4	G010.041	GRUPPO COM IDR INDIP 2 CONV. 33	L/R HYDR.CONTROL MOD.33 2-SIDED CONVEYOR	1
5	V003.014	VITE TE 8 X 16 INOX UNI 5739 DIN933	ST.STEEL HEXAGON HEAD SCREW 8X16 UNI5739	2
6	R005.017	RONDELLA PIANA DM 8 INOX UNI6592 DIN125A	ST.STEEL FLAT WASHER DM 8 UNI 6592	2
7	D001.006	DADO E M 8 INOX UNI 5588	STAINLESS STEEL HEXAGON NUT M8 UNI 5588	2

**833E 533R 733R****Bilaterale - Two-sided**



833E 533R 733R
Bilaterale - Two-sided

Elenco ricambi - Spare parts list**Tavola 14**

Elemento	Codice	Descrizione	Description	Qtà
1	D001.031	DADO E M 8 STOP INOX UNI 7473	ST.STEEL HEXAGON NUT DM 8 STOP UNI 7473	5
2	D001.033	DADO E M 10 STOP INOX BASSO UNI 7474	ST. STEEL HEXAGON NUT M 10 UNI 7474	2
3	D005.021	DEFLETTORE CONV. BILATERALE PER 33	DEFLECTOR 2-SIDED ATTACHMENT	1
4	G013.013	GUARNIZIONE GOMMA (HOOD GASKET)	HOOD GASKET	1
5	I006.002	VOLANTINO DM 8X15 DE 30 (PLA 9930)	KNOB DM 8X15 EXT. DIAM 30 (PLA 9930)	2
6	R005.008	RONDELLA PIANA DM 12X36X3 INOX UNI 6593	ST.STEEL FLAT WASHER DM 12X36X3 UNI 6593	2
7	R005.017	RONDELLA PIANA DM 8 INOX UNI6592 DIN125A	ST.STEEL FLAT WASHER DM 8 UNI 6592	5
8	S008.129	STAFFA A U FIX.DEFL.BILATERALE 33	U-SHAPED CLAMP TO FIX 2-SIDED DEFLECTOR	1
9	S008.285	STAFFA A L FIX.DEFL.LAT.33	L-SHAPED SIDE DEFLECTOR FIX.CLAMP 33	1
10	V003.008	VITE TE 8 X 20 INOX UNI 5739	ST.STEEL HEXAGON HEAD SCREW 8X20 UNI5739	5
11	V003.267	VITE TE 10 X 30 INOX UNI 5739	ST.STEEL HEXAGON HEAD SCREW 10X30 UNI5739	2

**833E 533R 733R****Bilaterale - Two-sided**



O.M.B. OFFICINE MECCANICHE BOVESANE S.R.L.
Via Cuneo 153/155 - 12012 BOVES (CN)
ITALY

Tel. Estero +39 0171 391511
Tel. Italia +39 0171 391501
Fax. +39 0171 391507
E-Mail omb@grupppocavallo.it