

490 PXT



**RICAMBI
SPARE-PARTS
RECHANGES
ERSATZTEILLISTE**



**USATE SEMPRE RICAMBI ORIGINALI
ALWAYS USE ORIGINAL SPARE PARTS
IMMER DIE ORIGINAL-ERSATZTEILE VERWENDEN
EMPLOYEZ TOUJOURS LES PIECES DE RECHANGE ORIGINALES
UTILIZAR SIEMPRE REPUESTOS ORIGINALES**

O.M.B.

ITALIANO

ENGLISH

DEUTSCH

FRANÇAIS

ESPAÑOL

PARTI DI RICAMBIO

Gli ordini delle parti di ricambio vanno fatti presso i nostri concessionari di zona e devono essere sempre corredati dalle seguenti indicazioni:

- **Tipo, modello e numero di matricola dell'attrezzatura.** Tali dati sono stampigliati nell'apposita targhetta di cui è dotata ogni attrezzatura.
- **Numero di codice della parte richiesta** rilevabile dal catalogo ricambi
- **Descrizione del particolare e quantità richiesta.**

NOTA: Il termine (Dx) Destro o (Sx) Sinistro della macchina o di parti di essa, è inteso secondo il senso di marcia.

SPARE PARTS

Orders must be transmitted through our area dealers and should always include the following indications:

- **Type, model and serial number of the machine.** These data are punched on the data plate which every implement is equipped with.
- **Code number of the required spare part.** This will be found in the spare parts catalogue.
- **Description of the part and required quantity.**

Note: The symbols **(Dx) right** and **(Sx) left**, concerning the machine or single parts of it, are referred, as in the figure, to a rear view of them according to the direction of travel.

ERSATZTEILE

Die Bestellungen müssen bei unseren Gebietshändler aufgegeben werden. Bei der Bestellung sind stets die folgenden Angaben zu machen:

- **Typ, Modell und Serien-Nummer des Geräts.** Diese Daten stehen auf dem Typenschild, mit dem jedes Gerät versehen ist.
- **Artikel Nr. der erforderlichen Ersatzteile.** Diese stehen im Ersatzteil-Katalog.
- **Beschreibung des Ersatzteils und die erforderliche Stückzahl.**

N.B.: Die Merkzeichen **(Dx) rechts** und **(Sx) links** betreffen eine rückwärtige Aussicht der Maschine oder Teile von ihr (siehe Bild).

PIECES DÉTACHÉES

Les ordres doivent être effectués auprès de nos concessionaires de zone en précisant les indications suivantes:

- **Type, modèle et numéro de série de la machine.** Ces données sont gravées sur la plaque d'identification de chaque outil.
- **Numéro de code de la pièce détachée** indiqué sur le catalogue des pièces détachées.
- **Description de la pièce et quantité requise.**

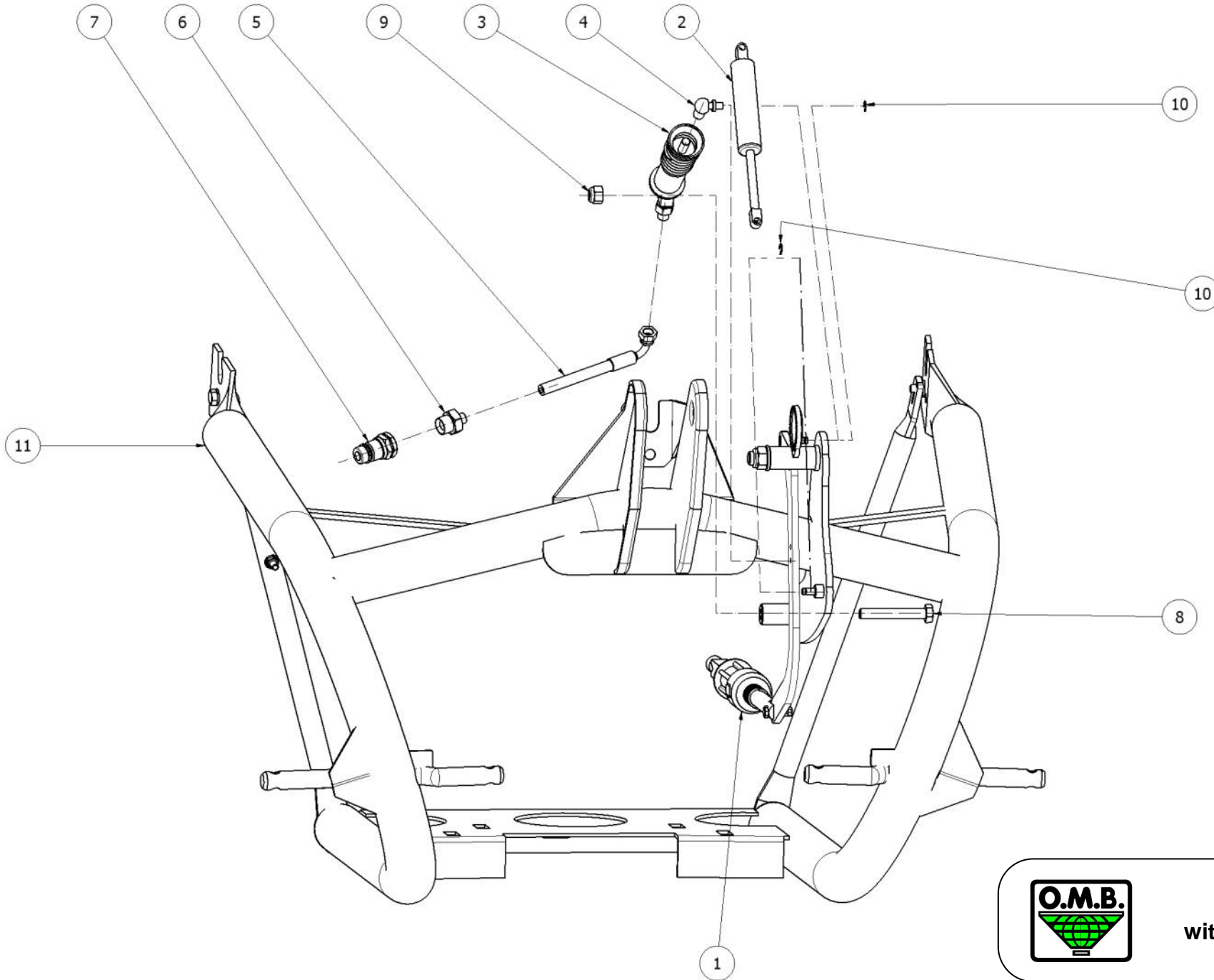
N:B. Les références **(Dx) droit** et **(Sx) gauche** de la machine ou des parties de la même, est entendue, comme de la figure, en regardant la machine de derrière dans le sens de marche.

REPUESTOS

Los pedidos han de efectuarse en nuestros concesionarios de zona y deben incluir siempre las siguientes indicaciones:

- **Tipo, modelo y número de matrícula del equipo.** Dichos datos están impresos en la relativa placa presente en el equipo.
- **Número de código de la parte requerida** presente en el catálogo repuestos.
- **Descripción de la pieza y cantidad requerida.**

N.B.: La referencia **(Dx) derecha** o **(Sx) izquierda** de la máquina o de sus componentes, se entiende, como en la figura, mirando la máquina por la parte trasera, según la dirección del recorrido.



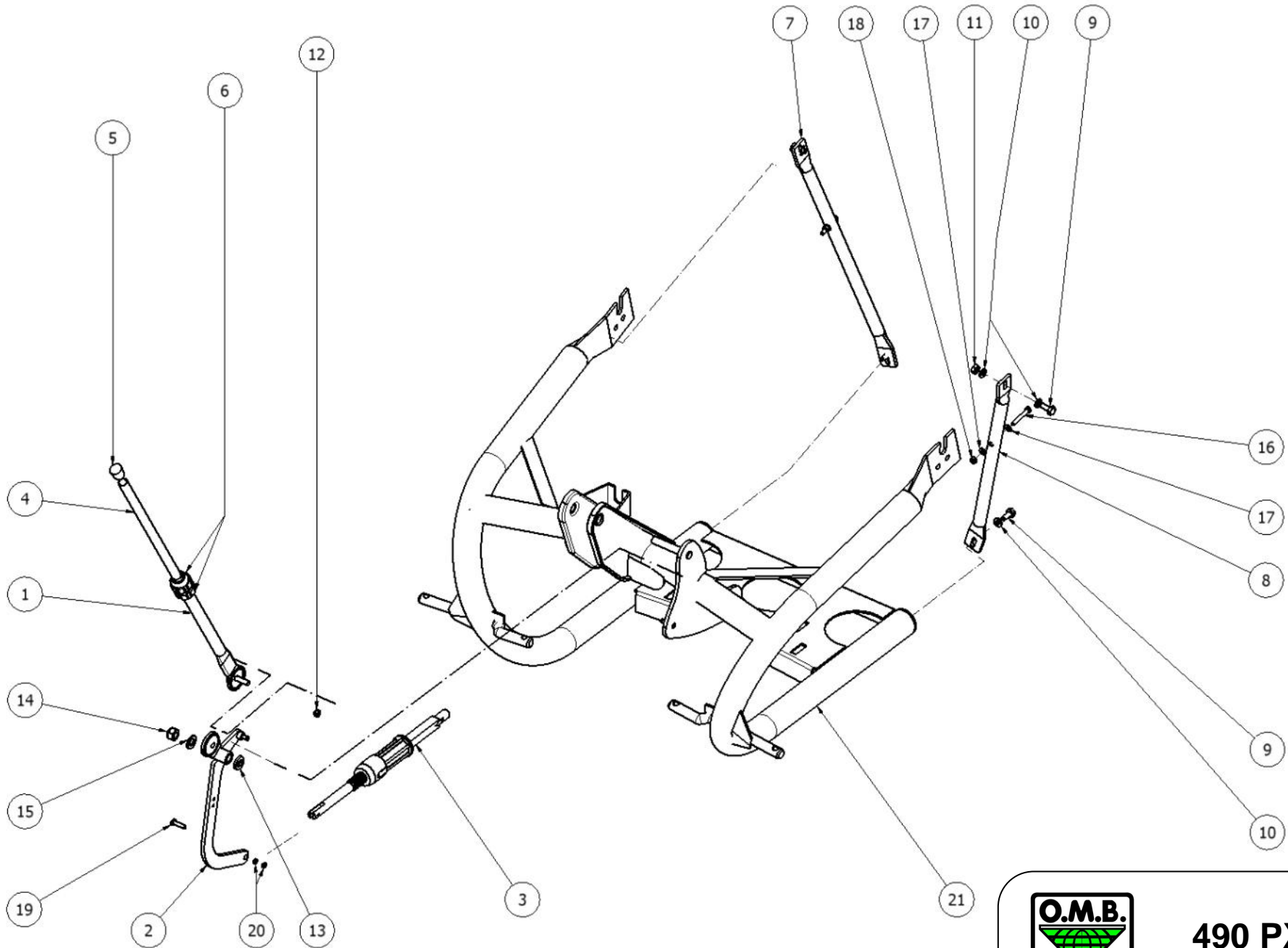
490 PXT INOX
with hydraulic control
cod. G010.044

Elenco ricambi - Spare parts list

Elemento	Codice	Descrizione	Description	Qtà
1	T008.028	TIRANTE REGOLAZIONE SARAC PENDOLARE	PXT OPENING ADJUSTMENT TIE ROD	1
2	M003.048	MOLLA A GAS 16-6-13757 1600 N.CORSA 85MM	GAS FILL.SCHOCK ABSORBER 16-6-13757 1600	1
3	C013.024	CILINDRO A 20 C 62 TIPO NUOVO	CYLINDER 20 C62 NEW TYPE	1
4	C001.008	SNODO ANGOLARE M10 DM13 M8X10 INOX DX	STAINLESS ST.JOINT M10 DM13 M8X10(RIGHT)	1
5	T015.033	TUBO 1/4"R1AP-AS 1/4"F 1/4"F90° L=2000	PIPE 1/4"R1AP-AS 1/4"M 1/4"F90° L=2000	1
6	R001.014	RACCORDO VITE DOPPIA 1/2"-1/4"	DOUBLE SCREW COUPLING 1/2"-1/4"	1
7	V004.003	VALVOLA INNESTO RAPIDO 1/2" MS CON TAPPO	VALVE WITH MALE COUPLING 1/2" WITH CAP	1
8	V003.058	VITE TE 12 X 80 INOX	ST.STEEL HEXAGON HEAD SCREW 12 X 80	1
9	D001.034	DADO E M 12 STOP INOX	ST.STEEL HEXAGON NUT DM 12 (STOP)	1
10	S011.021	SEEGER 7 UNI 7434	ST.STEEL RETAINING RING 7 UNI 7434	2
11	T003.219	TELAIO 490 PXT	CHASSIS 490 PXT	1



490 PXT INOX

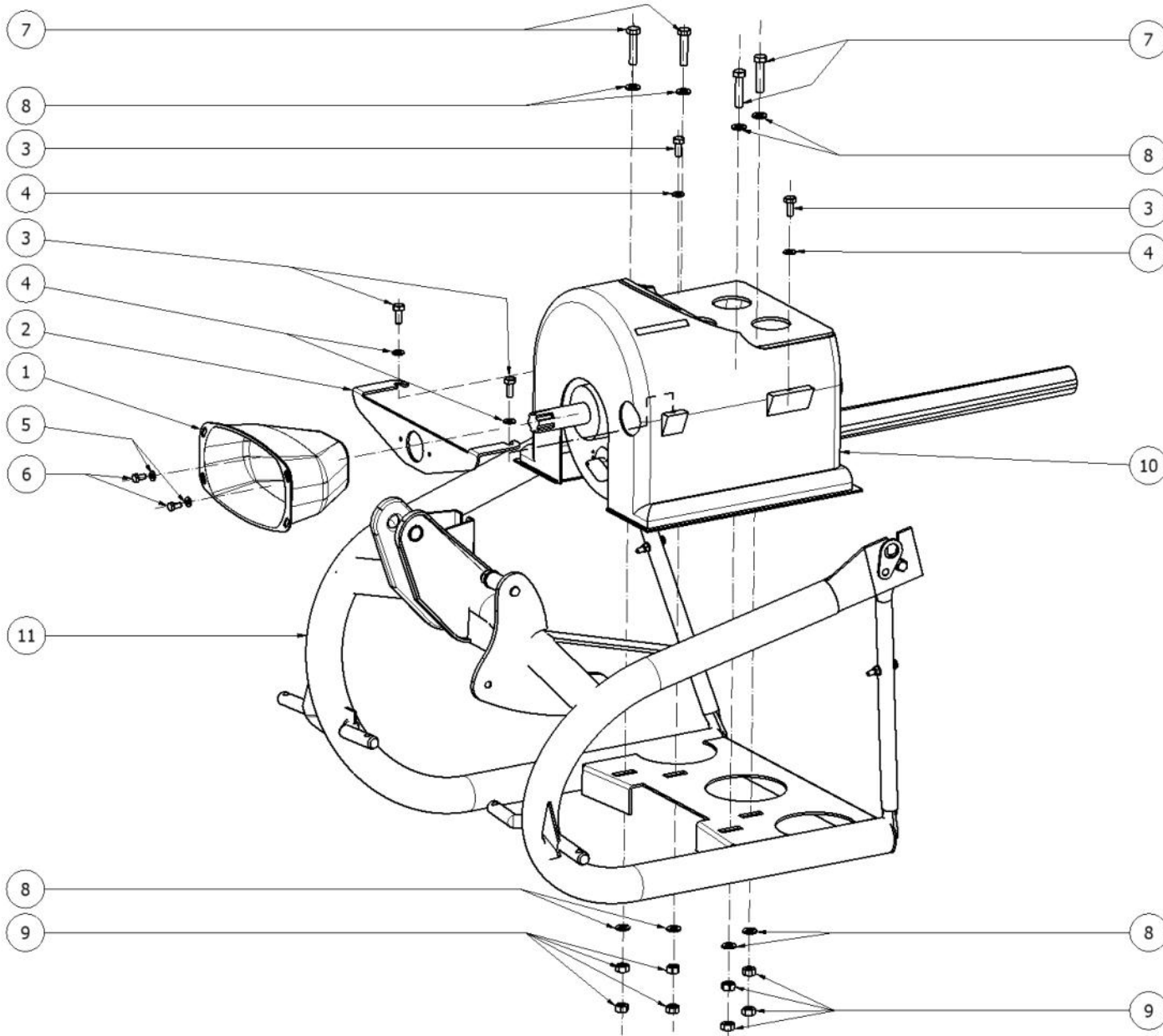


490 PXT INOX

Elenco ricambi - Spare parts list

Elemento	Codice	Descrizione	Description	Qtà
1	L003.085	LEVA APERTURA PXT-33-SL/CN-BIL. -INT.MOL.	OPENING LEVER PXT-33-SL 2-SIDED	1
2	L003.170	LEVA COMANDO 490-890 PXT COMPLETA	COMPLETE LEVER 490-890 PXT	1
3	T008.028	TIRANTE REGOLAZIONE SARAC PENDOLARE	PXT OPENING ADJUSTMENT TIE ROD	1
4	L003.038	LEVA PROLUNGA INOX	ST.STEEL EXTENSION LEVER	1
5	I006.013	IMPUGNATURA PUNTALE DM 20	KNOB DM 20	1
6	G017.001	GHIERA NYLON CHIUSURA CONICA	NYLON RING (CONICAL CLOSURE)	1
7	T008.030	TIRANTE DX RINFORZO TELAIO 490 PX	CHASSIS SUPPORT TIE ROD (RIGHT) 490 PXT	1
8	T008.033	TIRANTE SX RINFORZO TELAIO 490 PX	CHASSIS SUPPORT TIE ROD (RIGHT) 490 PXT	1
9	V003.173	VITE TE 10 X 25 INOX UNI 5739 DIN 933	ST.STEEL HEXAGON HEAD SCREW 10X25 UNI5739	8
10	R005.013	RONDELLA PIANA DM10 INOX UNI6592 DIN125A	ST. STEEL FLAT WASHER DM10 UNI6592	10
11	D001.005	DADO E M 10 INOX UNI 5588	ST. STEEL HEXAGON NUT M 10 UNI 5588	2
12	D001.037	DADO E M 8 STOP INOX BASSO UNI 7474	STAINLESS STEEL HEXAGON NUT M8 UNI 7474	1
13	R005.079	RONDELLA NYLON 30 X 16 X 5	NYLON WASHER 30 X 16 X 5	1
14	D001.026	DADO E M 16 STOP INOX BASSO UNI 7474	STAINLESS STEEL HEXAGON NUT DM16 UNI7424	1
15	R005.053	RONDELLA PIANA DM 16 INOX UNI 6592	ST.STEEL FLAT WASHER DM 16 UNI 6592	1
16	V003.042	VITE TE 8 X 50 INOX	ST.STEEL HEXAGON HEAD SCREW 8 X 50	2
17	R005.017	RONDELLA PIANA DM 8 INOX UNI6592 DIN125A	ST.STEEL FLAT WASHER DM 8 UNI 6592	6
18	D001.031	DADO E M 8 STOP INOX UNI 7473	ST.STEEL HEXAGON NUT DM 8 STOP UNI 7473	2
19	V003.032	VITE TE 8 X 30 INOX UNI 5739	ST.STEEL HEXAGON HEAD SCREW 8X30 UNI5739	1
20	D001.010	DADO E M 6 INOX UNI 5588	STAINLESS STEEL HEXAGON NUT M 6 UNI 5588	2
21	T003.219	TELAIO 490 PXT	CHASSIS 490 PXT	1


490 PXT INOX



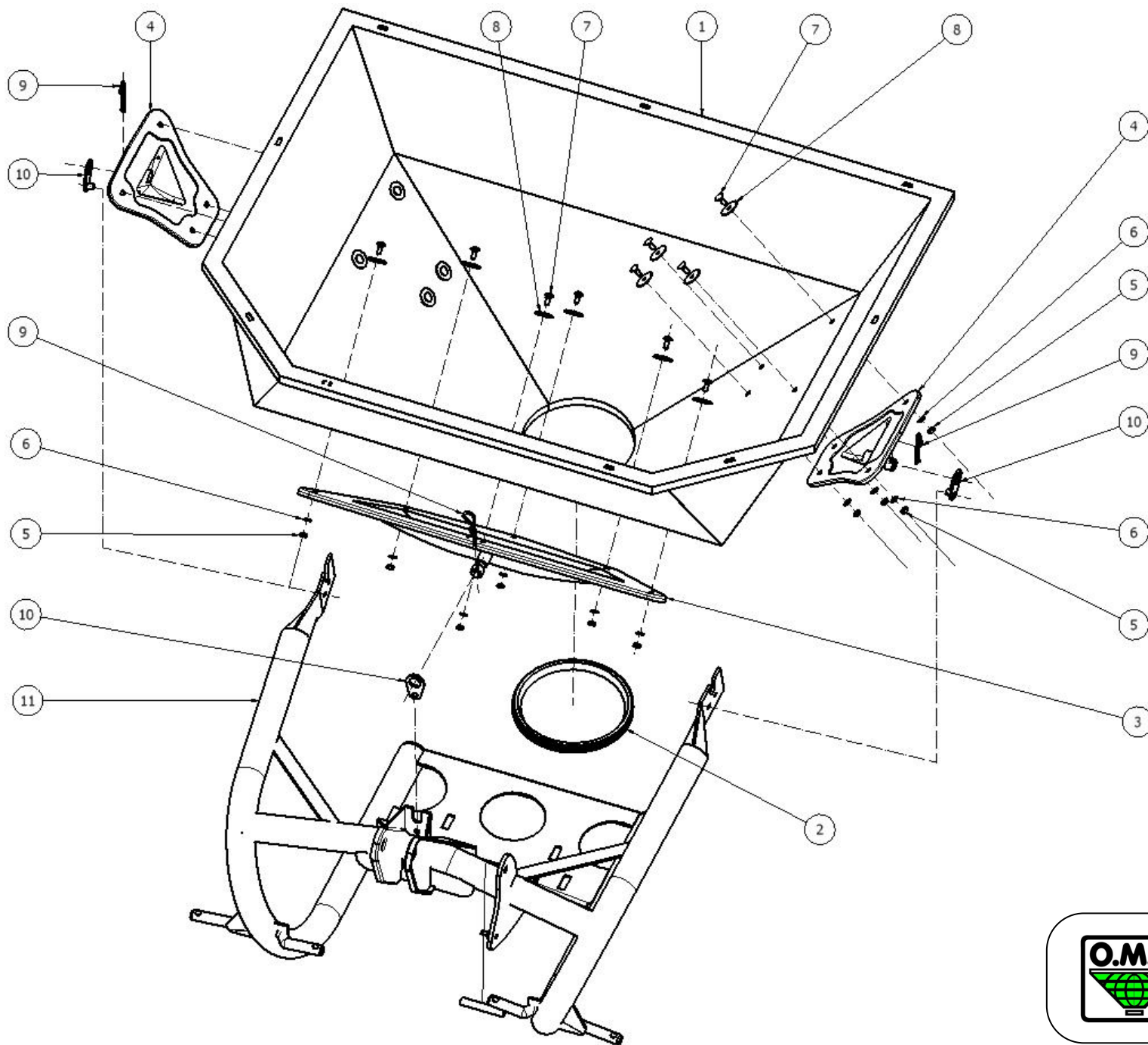
490 PXT INOX

Elenco ricambi - Spare parts list

Elemento	Codice	Descrizione	Description	Qtà
1	P012.026	PROTEZ.LATO MACCHINA ALBERO PTO	P.T.O. LINK PROTECTION	1
2	S010.269	SUPPORTO CUFFIA PROTEZ.CARDANO PXT	SUPPORT FOR PXT PTO PROTECTION	1
3	V003.173	VITE TE 10 X 25 INOX UNI 5739 DIN 933	ST.STEEL HEXAGON HEAD SCREW 10X25 UNI5739	8
4	R005.013	RONDELLA PIANA DM10 INOX UNI6592 DIN125A	ST. STEEL FLAT WASHER DM10 UNI6592	10
5	R005.017	RONDELLA PIANA DM 8 INOX UNI6592 DIN125A	ST.STEEL FLAT WASHER DM 8 UNI 6592	6
6	V003.014	VITE TE 8 X 16 INOX UNI 5739 DIN933	ST.STEEL HEXAGON HEAD SCREW 8X16 UNI5739	2
7	V003.340	VITE TE 12 X 55 INOX UNI 5739	ST.STEEL HEX.HEAD SCREW 12 X 55 UNI 5739	4
8	R005.018	RONDELLA PIANA DM12 INOX UNI6592 DIN125A	ST.STEEL FLAT WASHER DM12 UNI 6592	8
9	D001.014	DADO E M 12 INOX UNI 5588	STAINLESS STEEL HEXAGON NUT M12 UNI 5588	8
10	G006.069	GRUPPO PENDOLARE VIC.	VICON PENDULUM GEARBOX	1
11	T003.219	TELAIO 490 PXT	CHASSIS 490 PXT	1



490 PXT INOX



490 PXT INOX

Elenco ricambi - Spare parts list

Elemento	Codice	Descrizione	Description	Qtà
1	T010.309	TRAMOGGIA INOX 400L 490PXT	STAINLESS STEEL HOPPER 400L 490PXT	1
2	A003.029	ANELLO DI TENUTA DM 250 PER PX	OIL SEAL DM 250	1
3	P005.012	PIASTRA POSTERIORE ATTACCO 490 PXT	REAR ATTACHMENT PLATE 490 PXT	1
4	P005.011	PIASTRA ATTACCO 490 PXT	ATTACHMENT PLATE 490 PXT	2
5	D001.006	DADO E M 8 INOX UNI 5588	STAINLESS STEEL HEXAGON NUT M8 UNI 5588	14
6	R005.017	RONDELLA PIANA DM 8 INOX UNI6592 DIN125A	ST.STEEL FLAT WASHER DM 8 UNI 6592	14
7	V003.208	VITE TB 8 X 20 INOX	STAINLESS STEEL ROUND HEAD SCREW 8X20	14
8	R005.107	RONDELLA 8X40 INOX	STAINLESS STEEL WASHER 8X40	14
9	C019.005	COPPIGLIA SAGOMATA DM. 4 X 76 INOX	ST. STEEL BENT COTTER PIN DM 4X76	3
10	P005.021	PIASTRA RITEGNO TRAM.490 PX COMPLET	HOPPER BLOCKING PLATE 490 PXT	3
11	T003.219	TELAIO 490 PXT	CHASSIS 490 PXT	1



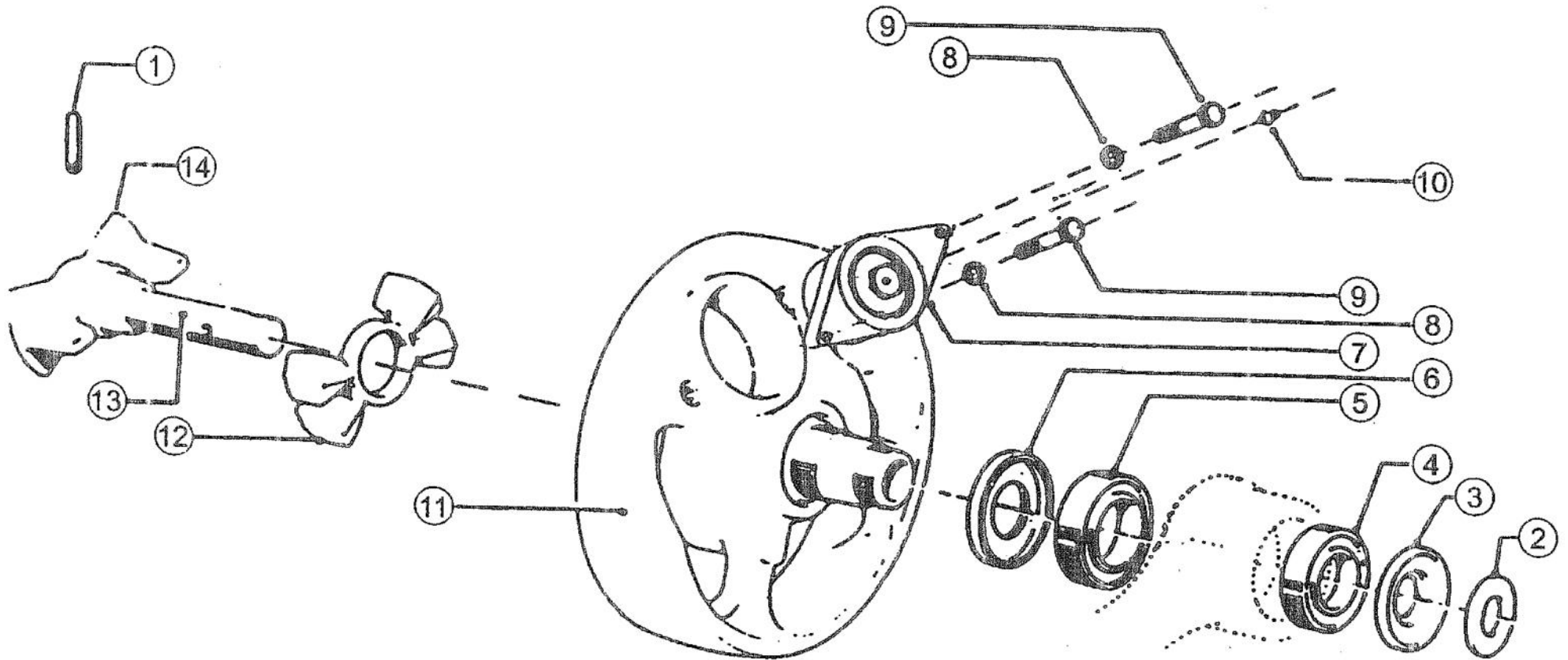
490 PXT INOX

Elenco ricambi - Spare parts list

Elemento	Codice	Descrizione	Description	Qtà
1	T008.030	TIRANTE DX RINFORZO TELAIO 490 PX	CHASSIS SUPPORT TIE ROD (RIGHT) 490 PXT	1
2	T008.033	TIRANTE SX RINFORZO TELAIO 490 PX	CHASSIS SUPPORT TIE ROD (RIGHT) 490 PXT	1
3	V003.042	VITE TE 8 X 50 INOX	ST.STEEL HEXAGON HEAD SCREW 8 X 50	2
4	R005.017	RONDELLA PIANA DM 8 INOX UNI6592 DIN125A	ST.STEEL FLAT WASHER DM 8 UNI 6592	4
5	D001.031	DADO E M 8 STOP INOX UNI 7473	ST.STEEL HEXAGON NUT DM 8 STOP UNI 7473	2
6	G006.069	GRUPPO PENDOLARE VIC.	VICON PENDULUM GEARBOX	1
7	T003.219	TELAIO 490 PXT	CHASSIS 490 PXT	1
8	P012.064	PROTEZIONE 490 PXT	PROTECTION 490 PXT	1
9	T010.309	TRAMOGGIA INOX 400L 490PXT	STAINLESS STEEL HOPPER 400L 490PXT	1



490 PXT INOX



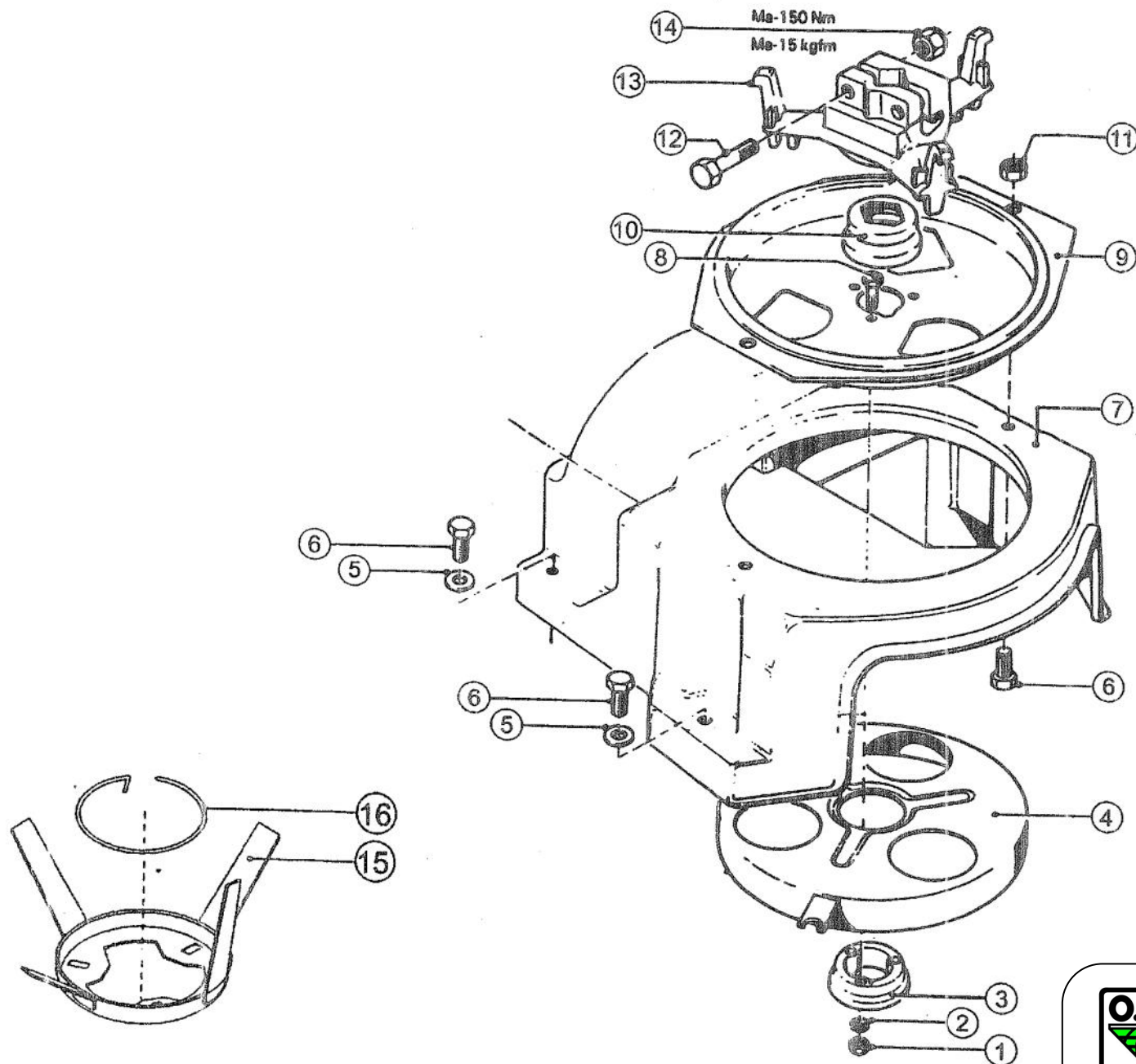
490 PXT INOX

Elenco ricambi - Spare parts list

Elemento	Codice	Descrizione	Description	Qtà
1	S006.008	SPINA ELASTICA 10 X 60 UNI 6873	SPRING PIN 10 X 60 UNI 6873	1
2	R005.009	RONDELLA NYLON 12 X 3 45DI	NYLON WASHER 12 X 3 45DI	1
3	C021.009	CUFFIA PROT. FINALE ALBERO VOLANO VIC.	TOP PROTECTION GUARD OF FLYWHEEL SHAFT	1
4	C012.020	CUSCINETTO 6009-2RS	BEARING 6009-2RS	1
5	C012.032	CUSCINETTO 6010 2RS	BEARING 6010 2RS	1
6	C021.008	CUFFIA ALBERO VOLANO PENDOLARE VIC.	PROTECTION GUARD OF FLYWHEEL SHAFT	1
7	S010.181	SUPPORTO FORCELLA-VOLANO PENDOLARE VIC.	SUPPORT AND BEARING (VICON PEND. FORK)	1
8	V003.224	VITE TE 1/2"X2" 1/2 UNF PENDOLARE	HEXAGON HEAD SCREW 1/2"X2" 1/2 (PENDUL)	2
9	R005.013	RONDELLA PIANA DM10 INOX UNI6592 DIN125A	ST. STEEL FLAT WASHER DM10 UNI6592	2
10	I002.001	INGRASSATORE M 10 X 1,5 DRITTO UNI 7663A	GREASE NIPPLE M 10 X 1,5 UNI 7663A	1
11	V007.002	VOLANO PENDOLARE VIC.	FLYWHEEL VICON	1
12	P017.002	PARASTRAPPI VOLANO PENDOLARE VIC.	RUBBER SHOCK (VICON PENDULUM)	1
13	A005.163	ALBERO ENTRATA PENDOLARE VIC.	INNER SHAFT VICON	1
14	T011.019	TRASCINATORE ALB ENTR PENDOLARE VIC.	DRAG SPINDLE INPUT SHAFT (PENDULUM VIC)	1



490 PXT INOX



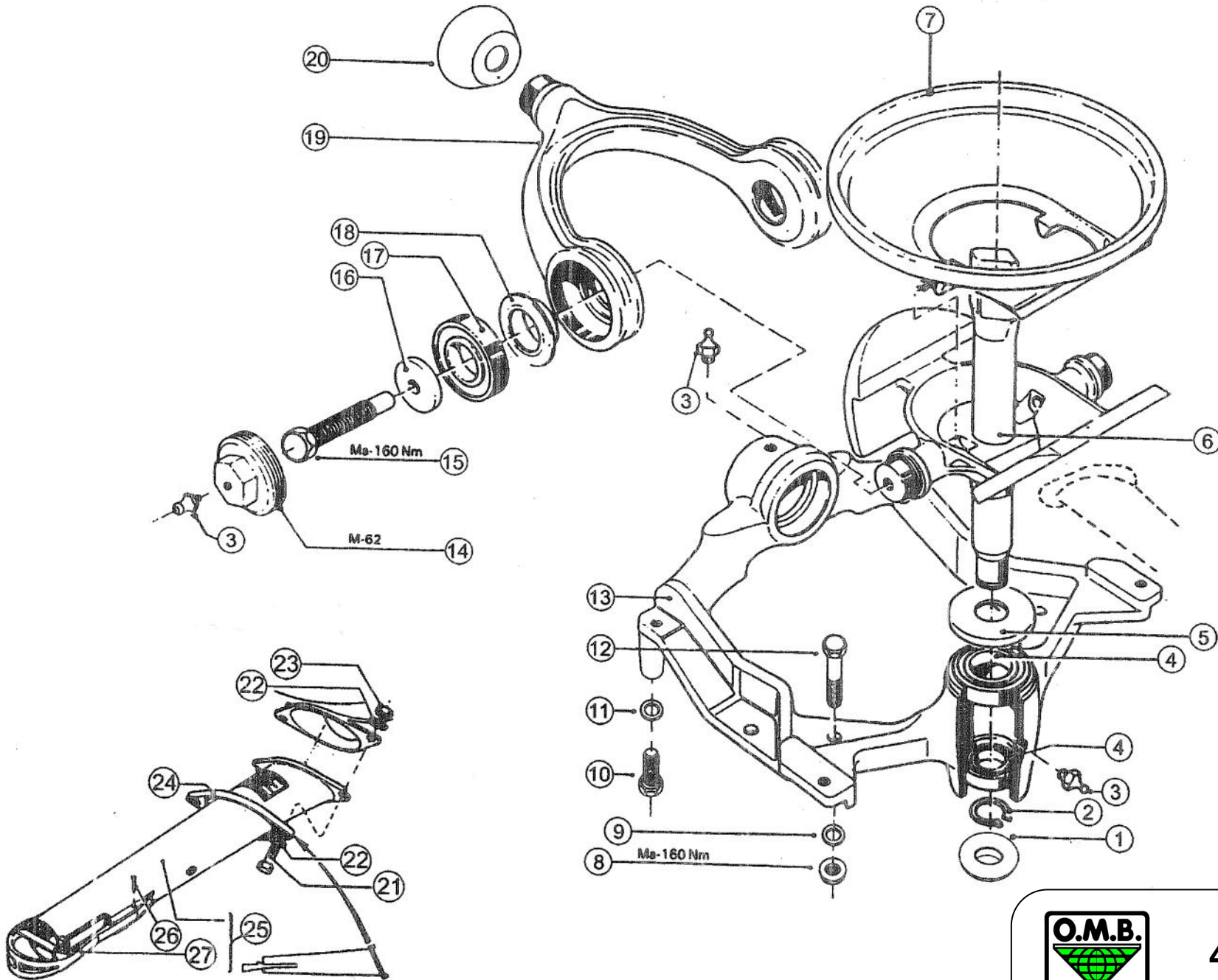
490 PXT INOX

Elenco ricambi - Spare parts list

Elemento	Codice	Descrizione	Description	Qtà
1	D001.072	DADO E M 5 INOX	ST.STEEL HEXAGON NUT DM 5	3
2	R005.041	RONDELLA DM 5X10 INOX UNI 6592	STAINLESS STEEL WASHER DM 5X10 UNI 6592	3
3	F005.044	FLANGIA ROTAZ SARAC PENDOLARE VIC.	ROTATION FLANGE (VICON GATES)	1
4	S012.048	SARACINESCA PENDOLARE VIC.	SHUTTER (VICON PENDULUM)	1
5	R005.013	RONDELLA PIANA DM10 INOX UNI6592 DIN125A	ST. STEEL FLAT WASHER DM10 UNI6592	4
6	V003.005	VITE TE 10 X 20 INOX UNI5739 DIN933	ST.STEEL HEXAGON HEAD SCREW 10 X 20	4
7	C006.062	CARTER GRUPPO PENDOLARE VIC.	PROTECT. COVER (VICON PENDULUM GEARBOX)	1
8	V003.223	VITE TE 5 X 25 INOX UNI 5739	ST.STEEL HEXAGON HEAD SCREW 5X25 UNI5739	3
9	F006.014	FONDO SARACINESCA PENDOLARE VIC.	BOTTOM SHUTTER PLATE	1
10	C021.007	CUFFIA PROTEZ.ALBERO USCITA PENDOLARE	PROTECTION GUARD OF OUTPUT PEND.SHAFT	1
11	D001.005	DADO E M 10 INOX UNI 5588	ST. STEEL HEXAGON NUT M 10 UNI 5588	2
12	V003.067	VITE TE 14 X 60 TRATTATA	TREATED HEXAGON HEAD SCREW 14 X 60	2
13	A002.008	AGITATORE CORTO PENDOLARE	SHORT PENDULUM AGITATOR	1
14	D001.041	DADO E M 14 INOX 5588	HEXAGONAL TREATED NUT E M 14	2
15	A002.009	AGITATORE ALTO MOD.PENDOLARE	AGITATOR FOR PENDULAR SPREADERS	1
16	F003.003	FERMO AGITATORE LUNGO PX	LOCK-RING AGITATOR	1



490 PXT INOX



490 PXT INOX

Elenco ricambi - Spare parts list

Elemento	Codice	Descrizione	Description	Qtà
1	C021.003	CUFFIA PROTEZ.INF.ALBERO PENDOLARE	LOWER PROTECTION GUARD OF SHAFT	1
2	S011.016	SEEGER E 30 UNI 7435	RETAINING RING E 30 UNI 7435	1
3	I002.001	INGRASSATORE M 10 X 1,5 DRITTO UNI 7663A	GREASE NIPPLE M 10 X 1,5 UNI 7663A	4
4	C012.015	CUSCINETTO 6206 2 RS	BEARING 6206 2 RS	2
5	C021.004	CUFFIA PROTEZ.SUP.ALBERO PENDOLARE	PROTECTION COVER (PENDULUM SHAFT)	1
6	A005.162	ALBERO OSCILLANTE PENDOLARE VIC.	PENDULAR SWINGING SHAFT VIC.	1
7	T010.193	TRAMOGGIA INFERIORE PENDOLARE VIC.	VICON CONE DISC	1
8	D001.014	DADO E M 12 INOX UNI 5588	STAINLESS STEEL HEXAGON NUT M12 UNI 5588	4
9	R005.018	RONDELLA PIANA DM12 INOX UNI6592 DIN125A	ST.STEEL FLAT WASHER DM12 UNI 6592	4
10	V003.173	VITE TE 10 X 25 INOX UNI 5739 DIN 933	ST.STEEL HEXAGON HEAD SCREW 10X25 UNI5739	4
11	R005.013	RONDELLA PIANA DM10 INOX UNI6592 DIN125A	ST. STEEL FLAT WASHER DM10 UNI6592	4
12	V003.036	VITE TE 12 X 45 INOX UNI 5739 DIN 931	ST.STEEL HEX.HEAD SCREW 12 X 45 UNI5739	4
13	T003.192	TELAIO GRUPPO PENDOLARE VIC.	VICON PENDULUM CRADLE	1
14	T017.009	TAPPO FORCELLA PENDOLARE	PENDULUM FORK PLUG	2
15	V003.281	VITE TE 12 X 90 ZN	GALVANIZED HEXAGON HEAD SCREW 12 X 90	2
16	R005.059	RONDELLA OVALE FORCELLA PENDOLARE	PEND. FORK OVAL WASHER	2
17	C012.015	CUSCINETTO 6206 2 RS	BEARING 6206 2 RS	2
18	C021.005	CUFFIA PROTEZ.LAT.FORCELLA PENDOLARE	LATERAL PROTECTION GUARD	2
19	F007.032	FORCELLA PENDOLARE VIC.	FORK WISH BONE FOR VICON PENDULUM	1
20	C021.006	CUFFIA PROTEZ.TESTA FORCELLA PENDOLARE	PROTECTION GUARD OF HEAD PENDULUM FORK	1
21	V003.225	VITE TE 12 X 60 ZINC.	GALVANIZED HEXAGON HEAD SCREW 12 X 60	2
22	R005.018	RONDELLA PIANA DM12 INOX UNI6592 DIN125A	ST.STEEL FLAT WASHER DM12 UNI 6592	4
23	D001.014	DADO E M 12 INOX UNI 5588	STAINLESS STEEL HEXAGON NUT M12 UNI 5588	2
24	F005.043	FLANGIA BLOCCAGGIO BRACCIO OSCILL.VIC.	PENDULUM SPOUT BLOCK FLANGE-VICON	1
25	B007.001	BRACCIO DISTRIBUTORE VICON/TZ. L=600	LONG PENDULUM SPOUT VICON/TZ. L=600	1
26	R003.006	RIVETTO 3,2 X 12 INOX	STAINLESS STEEL RIVET 3,2 X 12	2
27	D005.038	DEFLETTORE ANT. BRACCIO DISTR.PEND.VIC.	VICON PENDULUM END PIECE	1



490 PXT INOX



O.M.B. OFFICINE MECCANICHE BOVESANE S.R.L.
Via Cuneo 153/155 - 12012 BOVES (CN)
ITALY

Tel. Estero +39 0171 391511
Tel. Italia +39 0171 391501
Fax. +39 0171 391507
E-Mail omb@grupppocavallo.it