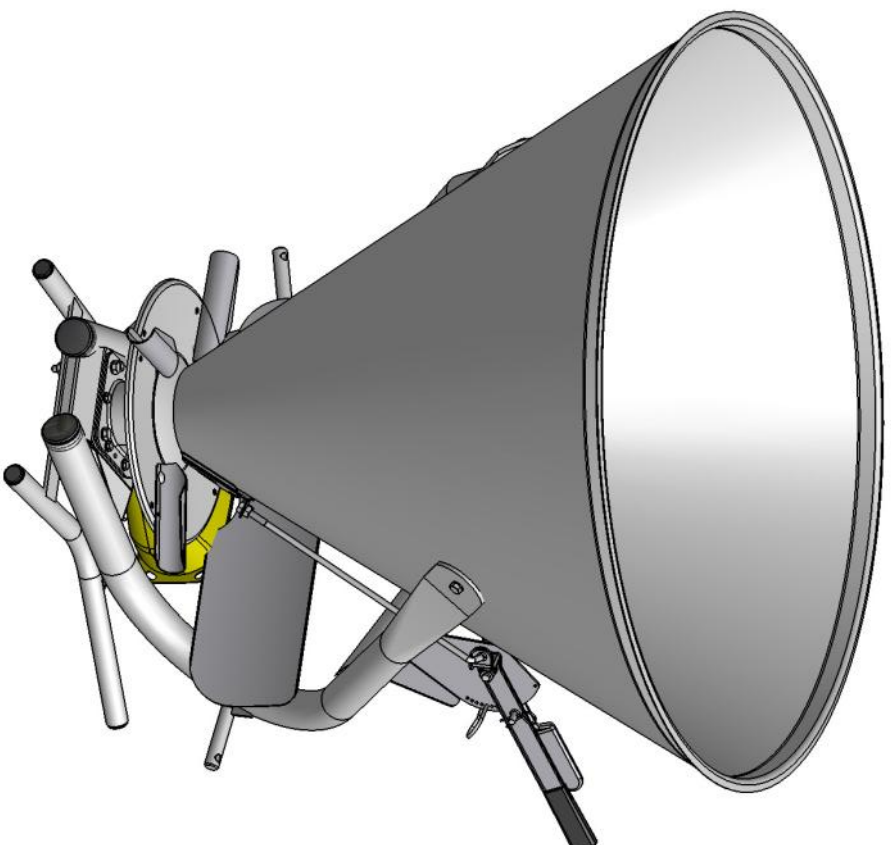
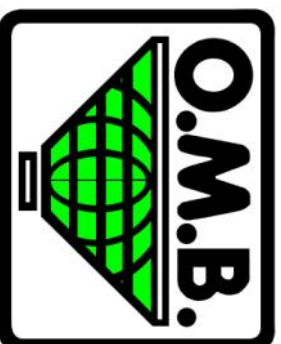


SPANDICONCIME SERIE
FERTILIZER SPREADER SERIES
EPANDEUR D'ENGRAIS SERIE
DÜNGESTREUER REIHE
ABONADORA SERIE

SL



RICAMBI
SPARE-PARTS
RECHANGES
ERSATZTEILLISTE
REPUESTOS



**USATE SEMPRE RICAMBI ORIGINALI
ALWAYS USE ORIGINAL SPARE PARTS
EMPLOYEZ TOUJOURS LES PIECES DE RECHANGE ORIGINALES
IMMER DIE ORIGINAL-ERSATZTEILE VERWENDEN
UTILIZAR SIEMPRE RESPUESTOS ORIGINALES**

O.M.B.

ITALIANO

PARTI DI RICAMBIO

Gli ordini delle parti di ricambio vanno fatti presso i nostri concessionari di zona e devono essere sempre corredati dalle seguenti indicazioni:

- **Tipo, modello e numero di matricola dell'attrezzatura.** Tali dati sono stampigliati nell'apposita targhetta di cui è dotata ogni attrezzatura.
- **Numero di codice della parte richiesta** rilevabile dal catalogo ricambi
- **Descrizione del particolare e quantità richiesta.**

NOTA: Il termine (Dx) Destro o (Sx) Sinistro della macchina o di parti di essa, è inteso secondo il senso di marcia.

ENGLISH

SPARE PARTS

Orders must be transmitted through our area dealers and should always include the following indications:

- **Type, model and serial number of the machine.** These data are punched on the data plate which every implement is equipped with.
- **Code number of the required spare part.** This will be found in the spare parts catalogue.
- **Description of the part and required quantity.**

Note: The symbols **(Dx) right** and **(Sx) left**, concerning the machine or single parts of it, are referred, as in the figure, to a rear view of them according to the direction of travel.

DEUTSCH

ERSATZTEILE

Die Bestellungen müssen bei unseren Gebietshändler aufgegeben werden. Bei der Bestellung sind stets die folgenden Angaben zu machen:

- **Typ, Modell und Serien-Nummer des Geräts.** Diese Daten stehen auf dem Typenschild, mit dem jedes Gerät versehen ist.
- **Artikel Nr. der erforderlichen Ersatzteile.** Diese stehen im Ersatzteil-Katalog.
- **Beschreibung des Ersatzteils und die erforderliche Stückzahl.**

N.B.: Die Merkzeichen **(Dx) rechts** und **(Sx) links** betreffen eine rückwärtige Aussicht der Maschine oder Teile von ihr (siehe Bild).

FRANÇAIS

PIECES DÉTACHÉES

Les ordres doivent être effectués auprès de nos concessionaires de zone en précisant les indications suivantes:

- **Type, modèle et numéro de série de la machine.** Ces données sont gravées sur la plaque d'identification de chaque outil.
- **Numéro de code de la pièce détachée** indiqué sur le catalogue des pièces détachées.
- **Description de la pièce et quantité requise.**

N.B.: Les références **(Dx) droit** et **(Sx) gauche** de la machine ou des parties de la même, est entendue, comme de la figure, en regardant la machine de derrière dans le sens de marche.

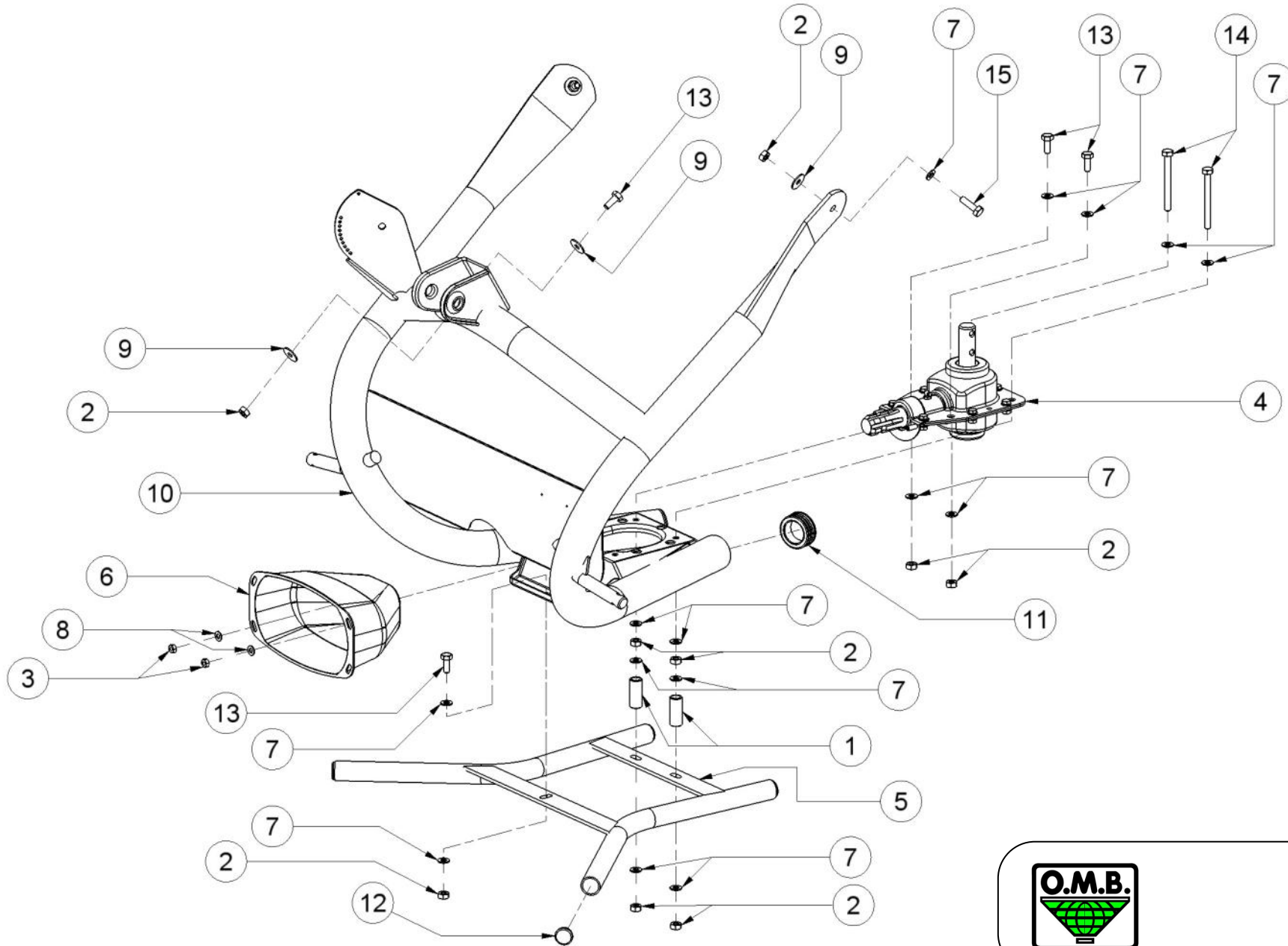
ESPAÑOL

REPUESTOS

Los pedidos han de efectuarse en nuestros concesionarios de zona y deben incluir siempre las siguientes indicaciones:

- **Tipo, modelo y número de matrícula del equipo.** Dichos datos están impresos en la relativa placa presente en el equipo.
- **Número de código de la parte requerida** presente en el catálogo respuestos.
- **Descripción de la pieza y cantidad requerida.**

N.B.: La referencia **(Dx) derecha** o **(Sx) izquierda** de la máquina o de sus componentes, se entiende, como en la figura, mirando la máquina por la parte tra sera, según la dirección del recorrido.

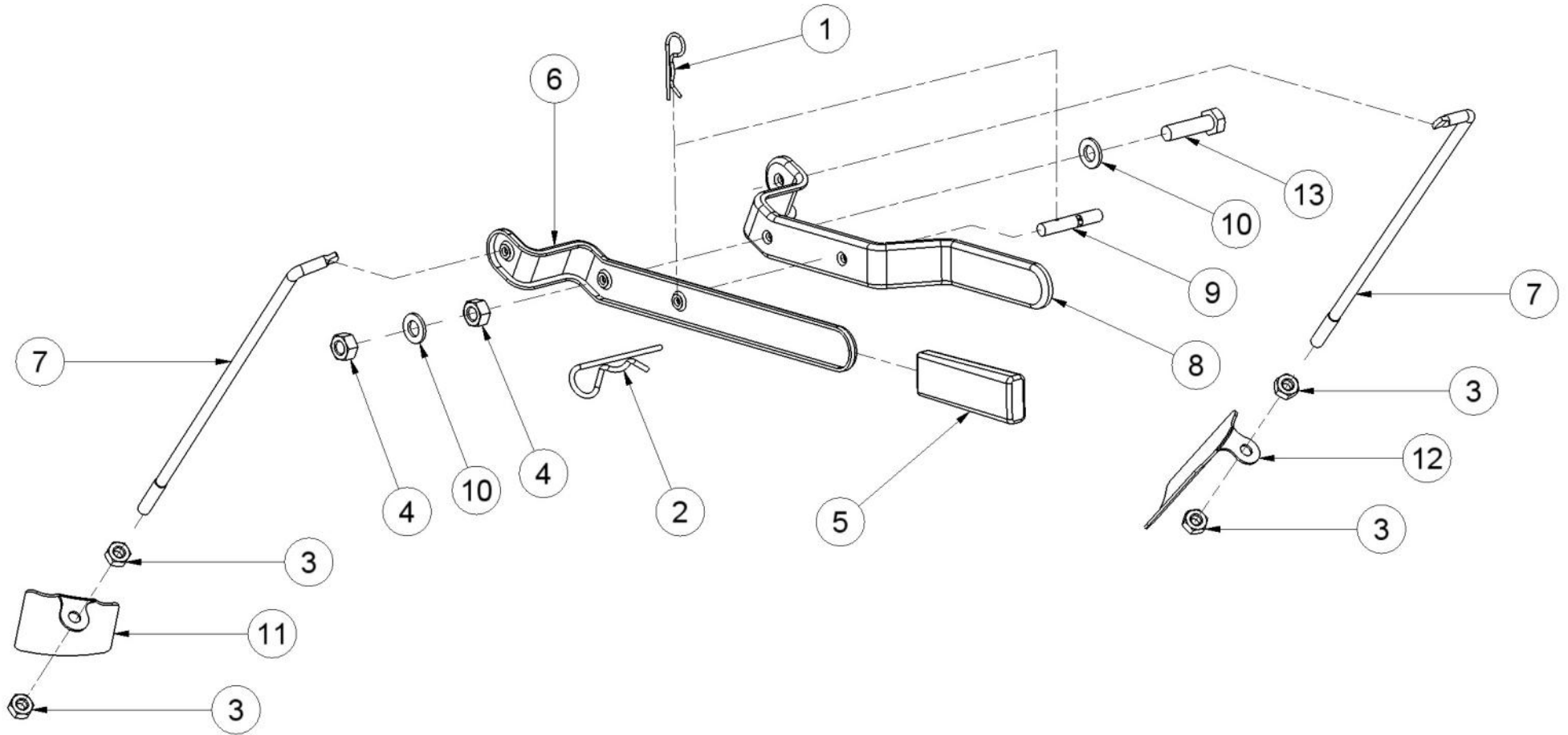


SL

Elenco ricambi - Spare parts list**Tavola I**

Elemento	Codice	Descrizione	Description	Qtà
1	B004.246	BOCCOLA DE21.3 SP3.2 L50 PIEDE SL/CN/VB	ANTI TILT SUPPORT BUSHING SL/CN/VB	2
2	D001.005	DADO E M 10 INOX UNI 5588	ST. STEEL HEXAGON NUT M 10 UNI 5588	10
3	D001.006	DADO E M 8 INOX UNI 5588	STAINLESS STEEL HEXAGON NUT M8 UNI 5588	2
4	G005.009	GRUPPO TRASMISSIONE OMB3 SERIE SL/CN	GEARBOX OMB 3 SERIES SL/CN	1
5	P007.054	PIEDE ANTIRIBALTAMENTO SL/CN/VB	ANTI-TILT SUPPORT SL/CN/VB	1
6	P012.026	PROTEZ.LATO MACCHINA ALBERO PTO	P.T.O. LINK PROTECTION	1
7	R005.013	RONDELLA PIANA DM10 INOX UNI6592 DIN125A	ST. STEEL FLAT WASHER DM10 UNI6592	16
8	R005.017	RONDELLA PIANA DM 8 INOX UNI6592 DIN125A	ST.STEEL FLAT WASHER DM 8 UNI 6592	2
9	R005.037	RONDELLA PIANA DM 10X30 INOX UNI6593/69	ST.STEEL FLAT WASHER DM 10X30 UNI6593/69	4
10	T003.001	TELAIO MOD SL/CN 203	CHASSIS SL/CN 203	1
10	T003.100	TELAIO CARPENT.SERIE SL/CN	CHASSIS SL/CN	1
11	T017.015	TAPPO PLAST.TUBO 2"- 60MM(ILT 60)	PLASTIC CAP 2"- 60MM(ILT 60)	2
12	T017.031	TAPPO PLAS.TUBO 1"-30MM	PLASTIC CAP FOR 1"-30MM PIPE	4
13	V003.173	VITE TE 10 X 25 INOX UNI 5739 DIN 933	ST.STEEL HEXAGON HEAD SCREW 10X25 UNI5739	4
14	V003.211	VITE TE 10 X 100 INOX UNI 5739- DIN933	ST.STEEL HEAXAGON SCREW 10X100 UNI 5739	2
15	V003.268	VITE TE 10 X 35 INOX UNI 5737 DIN 931	ST.STEEL HEX.HEAD SCREW 10 X 35 UNI 5737	2

**SL**

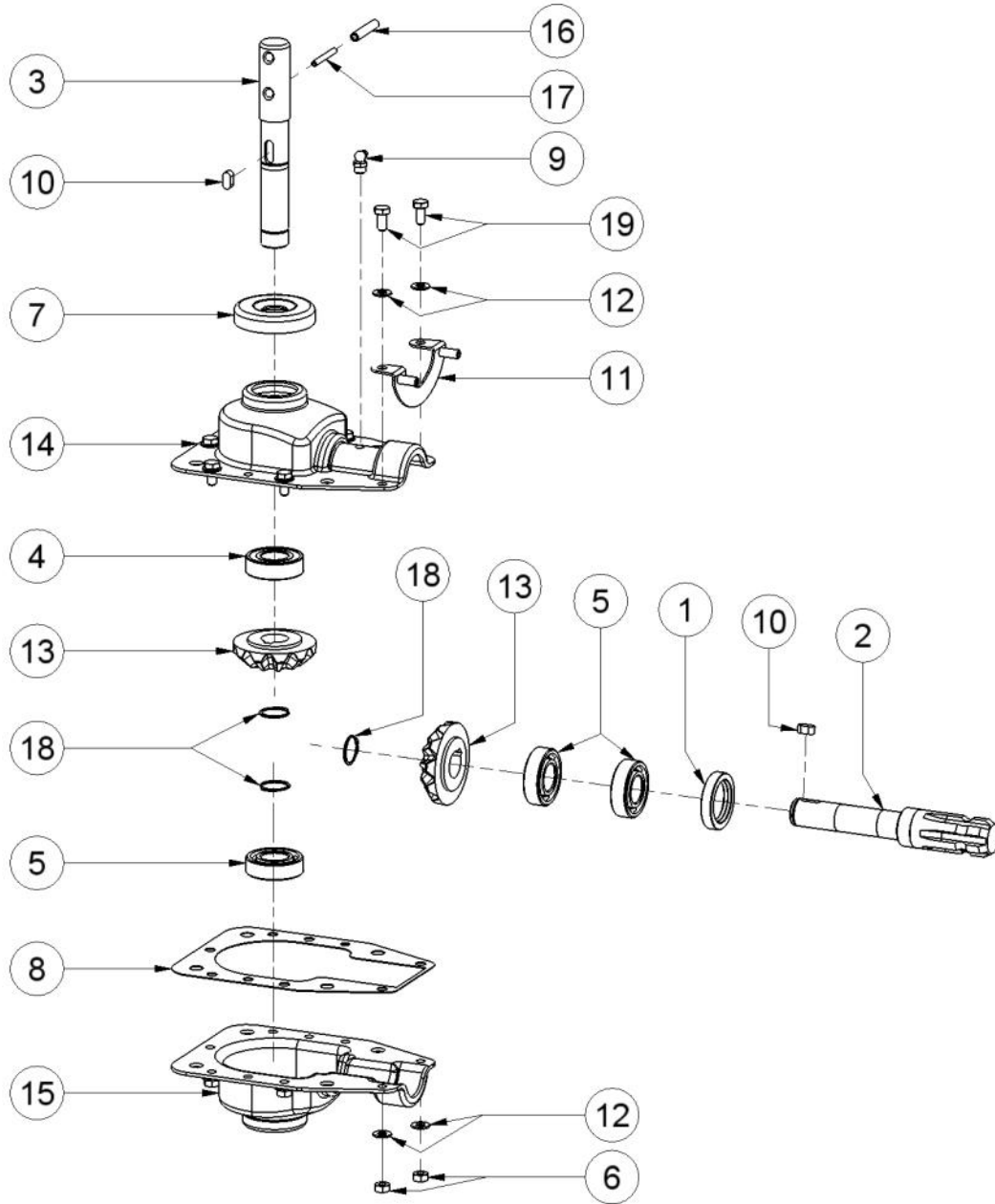


SL

Elenco ricambi - Spare parts list**Tavola 2**

Elemento	Codice	Descrizione	Description	Qtà
1	C019.001	COPPIGLIA SAGOMATA DM. 2,5 X 55 INOX	ST. STEEL BENT COTTER PIN DM. 2,5 X 55	1
2	C019.005	COPPIGLIA SAGOMATA DM. 4 X 76 INOX	ST. STEEL BENT COTTER PIN DM 4X76	1
3	D001.005	DADO E M 10 INOX UNI 5588	ST. STEEL HEXAGON NUT M 10 UNI 5588	4
4	D001.014	DADO E M 12 INOX UNI 5588	STAINLESS STEEL HEXAGON NUT M12 UNI 5588	2
5	I006.001	MANICO A PRESSIONE	RUBBER HANDLE	1
6	L003.001	LEVA DESTRA SL/CN	RIGHT LEVER SL/CN	1
7	T008.003	TIRANTE DM 10 X 455	TIE ROD 10 X 455	2
7	T008.001	TIRANTE DM 10 X 400 SL/CN 203	TIE ROD 10 X 400 SL/CN 203	2
8	L003.002	LEVA SINISTRA SL/CN	LEFT LEVER SL/CN	1
9	P004.002	PERNO LEVE DT 10 X 60	LEVER PIN 10 X 60	1
10	R005.018	RONDELLA PIANA DM12 INOX UNI6592 DIN125A	ST.STEEL FLAT WASHER DM12 UNI 6592	2
11	S012.001	SARACINESCA DESTRA SL-CN	RIGHT SHUTTER SL-CN	1
11	S012.046	SARACINESCA DESTRA SL-CN INOX	STAINLESS STEEL RIGHT SHUTTER SL/CN	1
12	S012.002	SARACINESCA SINISTRA SL-CN	LEFT SHUTTER SL-CN	1
12	S012.047	SARACINESCA SINISTRA SL/CN INOX	STAINLESS STEEL LEFT SHUTTER SL/CN	1
13	V003.036	VITE TE 12 X 45 INOX UNI 5739 DIN 931	ST.STEEL HEX.HEAD SCREW 12 X 45 UNI5739	1

**SL**

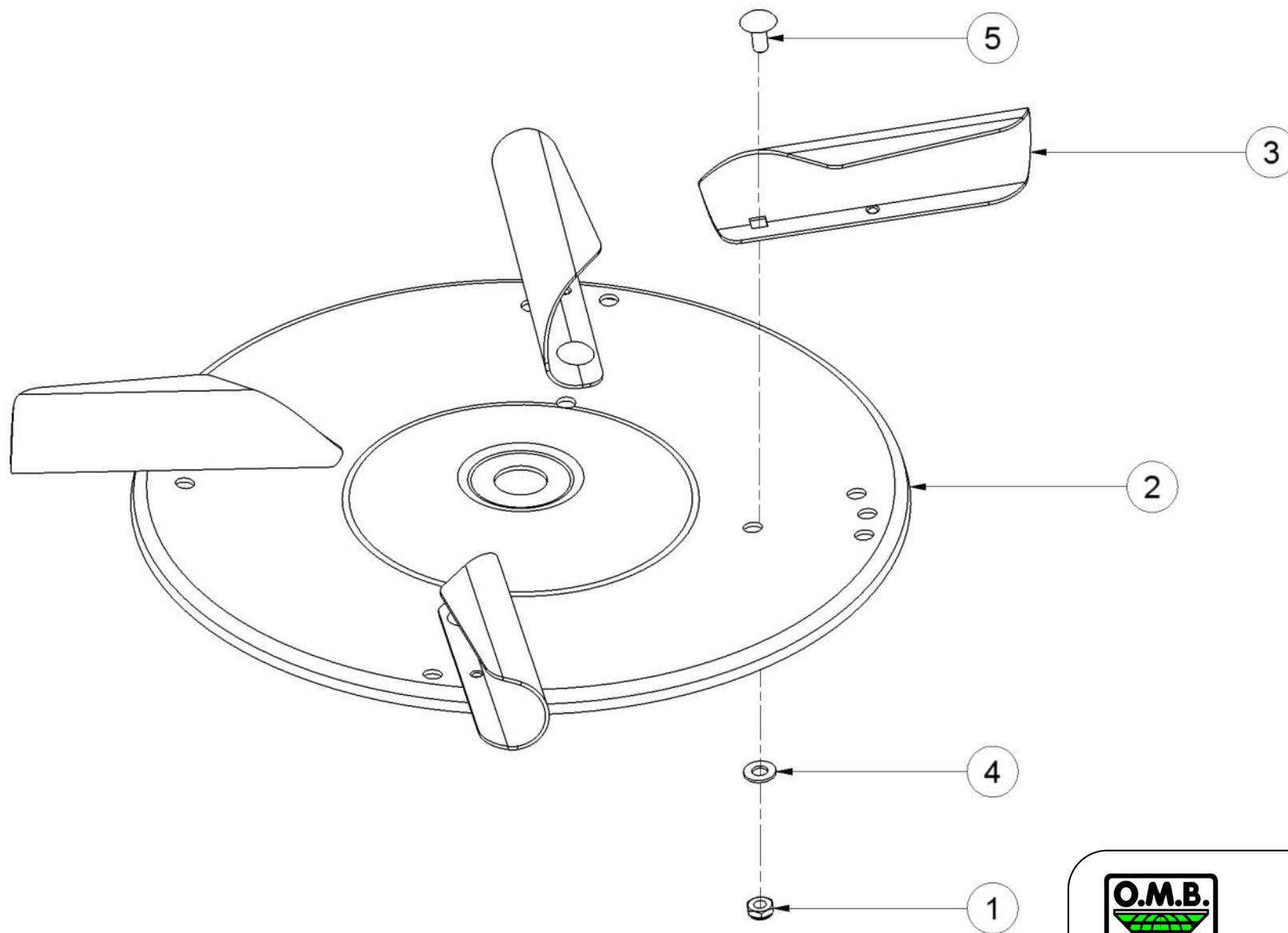


SL

Elenco ricambi - Spare parts list**Tavola 3**

Elemento	Codice	Descrizione	Description	Qtà
1	A003.001	ANELLO TENUTA AS 35X52X10 PARAPOLVERE	OIL SEAL 35 X 52 X 10	1
2	A005.059	ALBERO ENTR.1"3/8 OMB 3 SERIE SL/CN	INPUT SHAFT 1"3/8 OMB 3 SERIES SL/CN	1
3	A005.064	ALBERO USCITA OMB 3 SERIE SL/CN	OUTPUT SHAFT OMB 3 SERIES SL/CN	1
4	C012.001	CUSCINETTO 6205 2RS	BEARING 6205 2RS	1
5	C012.002	CUSCINETTO 6205	BEARING 6205	3
6	D001.006	DADO E M 8 INOX UNI 5588	STAINLESS STEEL HEXAGON NUT M8 UNI 5588	7
7	F005.001	FLANGIA COPRIPOLVERE INOX	STAINLESS STEEL DUST PROTECTION FLANGE	1
8	G013.019	GUARNIZIONE FLEXOID GRUPPO OMB3	OMB3 GEARBOX FLEXOID SEAL	1
9	I002.002	INGRASSATORE M 10 X 1,5 90°UNI 7663C	GREASE NIPPLE M 10 X 1,5 90°UNI 7663C	1
10	L005.015	LINGUETTA 8 X 7 X 16	KEY 8 X 7 X 16	2
11	P005.191	PIASTRA FIX PROTEZIONE ALBERO PTO OMB 3	PLATE TO FIX PTO SHAFT PROTECTION OMB 3	1
12	R005.017	RONDELLA PIANA DM 8 INOX UNI6592 DIN125A	ST.STEEL FLAT WASHER DM 8 UNI 6592	14
13	R009.072	RUOTA DENTATA M6,5 Z11 25X45,75 C48	TOOTHED WHEEL M6,5 Z11 25X45,75 C48	2
14	S002.001	SEMISCATOLA SUPERIORE OMB 3	UPPER GEAR HOUSING OMB 3	1
15	S002.002	SEMISCATOLA INFERIORE OMB 3	LOWER GEAR HOUSING OMB 3	1
16	S006.001	SPINA ELASTICA 8 X 45 UNI 6873	SPRING PIN 8 X 45 UNI 6873	1
17	S006.006	SPINA ELASTICA 5 X 45 UNI 6873	SPRING PIN 5 X 45 UNI 6873	1
18	S011.001	SEEGER E 25 UNI 7435	RETAINING RING E 25 UNI 7435	3
19	V003.014	VITE TE 8 X 16 INOX UNI 5739 DIN933	ST.STEEL HEXAGON HEAD SCREW 8X16 UNI5739	7

**SL**



SL

Elenco ricambi - Spare parts list

Tavola 4

DISCO INOX - STAINLESS STEEL DISC

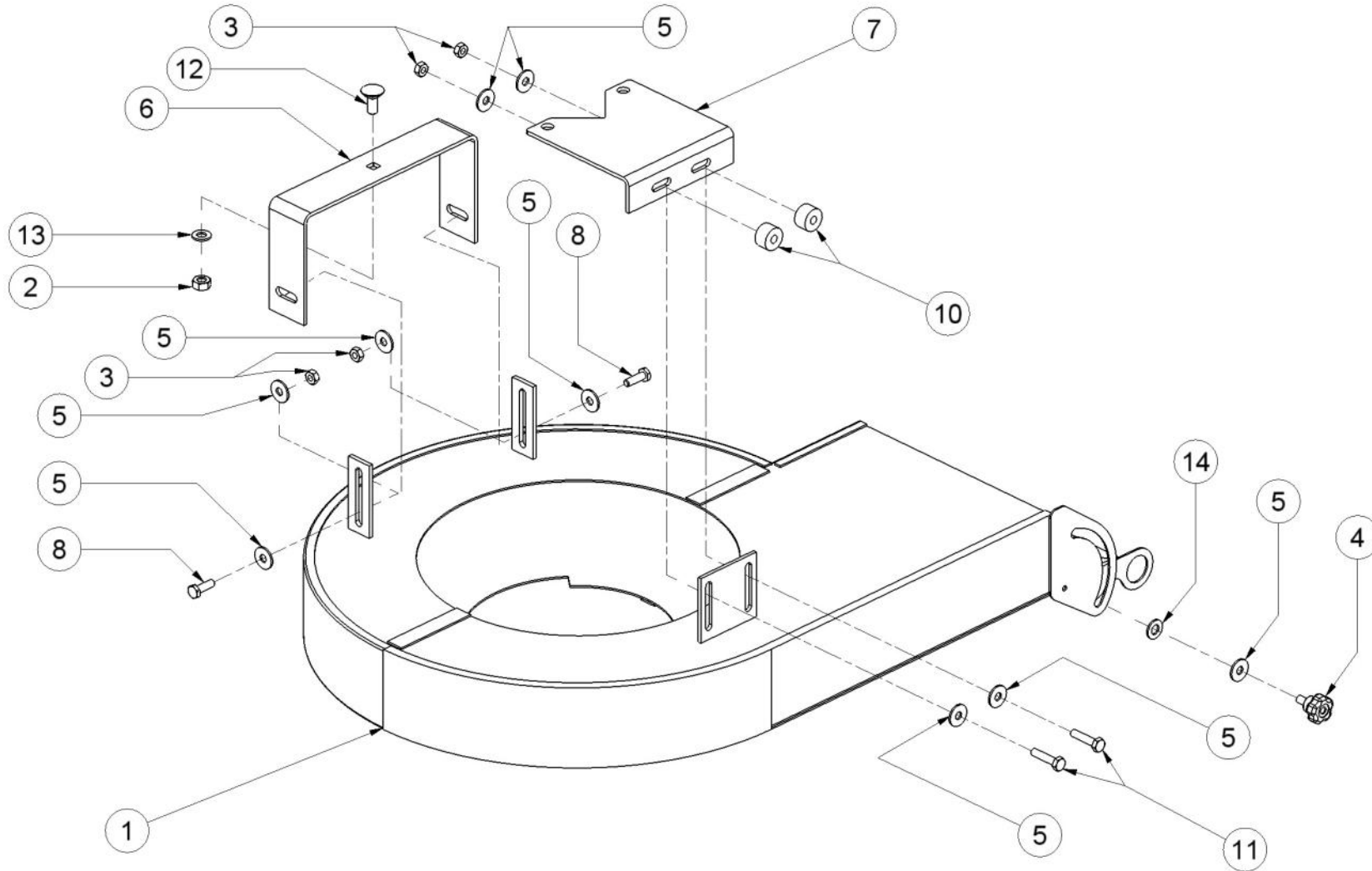
Elemento	Codice	Descrizione	Description	Qtà
1	D001.037	DADO E M 8 STOP INOX BASSO UNI 7474	STAINLESS STEEL HEXAGON NUT M8 UNI 7474	4
2	D002.072	DISCO INOX SL-CN-VB-SCR	STAINLESS STEEL DISC SL-CN-VB-SCR SERIES	1
3	P001.031	PALETTA INOX SL-CN-VB-SCR	STAINLESS STEEL VANE SL-CN-VB-SCR SERIES	4
4	R005.017	RONDELLA PIANA DM 8 INOX UNI6592 DIN125A	ST.STEEL FLAT WASHER DM 8 UNI 6592	4
5	V003.007	VITE TB 8 X 16 INOX DIN 603	ST.STEEL CUP SQUARE SCREW 8X16 DIN 603	4

DISCO VERNICIATO - PAINTED DISC

Elemento	Codice	Descrizione	Description	Qtà
1	D001.037	DADO E M 8 STOP INOX BASSO UNI 7474	STAINLESS STEEL HEXAGON NUT M8 UNI 7474	4
2	D002.003	DISCO SL/CN/VB/SCR	DISC SL/CN/VB/SCR SERIES	1
2	D002.001	DISCO SL/CN 203	DISC SL/CN 203	1
3	P001.007	PALETTA SL/CN/VB/SCR	VANE SL/CN/VB/SCR SERIES	4
4	R005.017	RONDELLA PIANA DM 8 INOX UNI6592 DIN125A	ST.STEEL FLAT WASHER DM 8 UNI 6592	4
5	V003.007	VITE TB 8 X 16 INOX DIN 603	ST.STEEL CUP SQUARE SCREW 8X16 DIN 603	4



SL

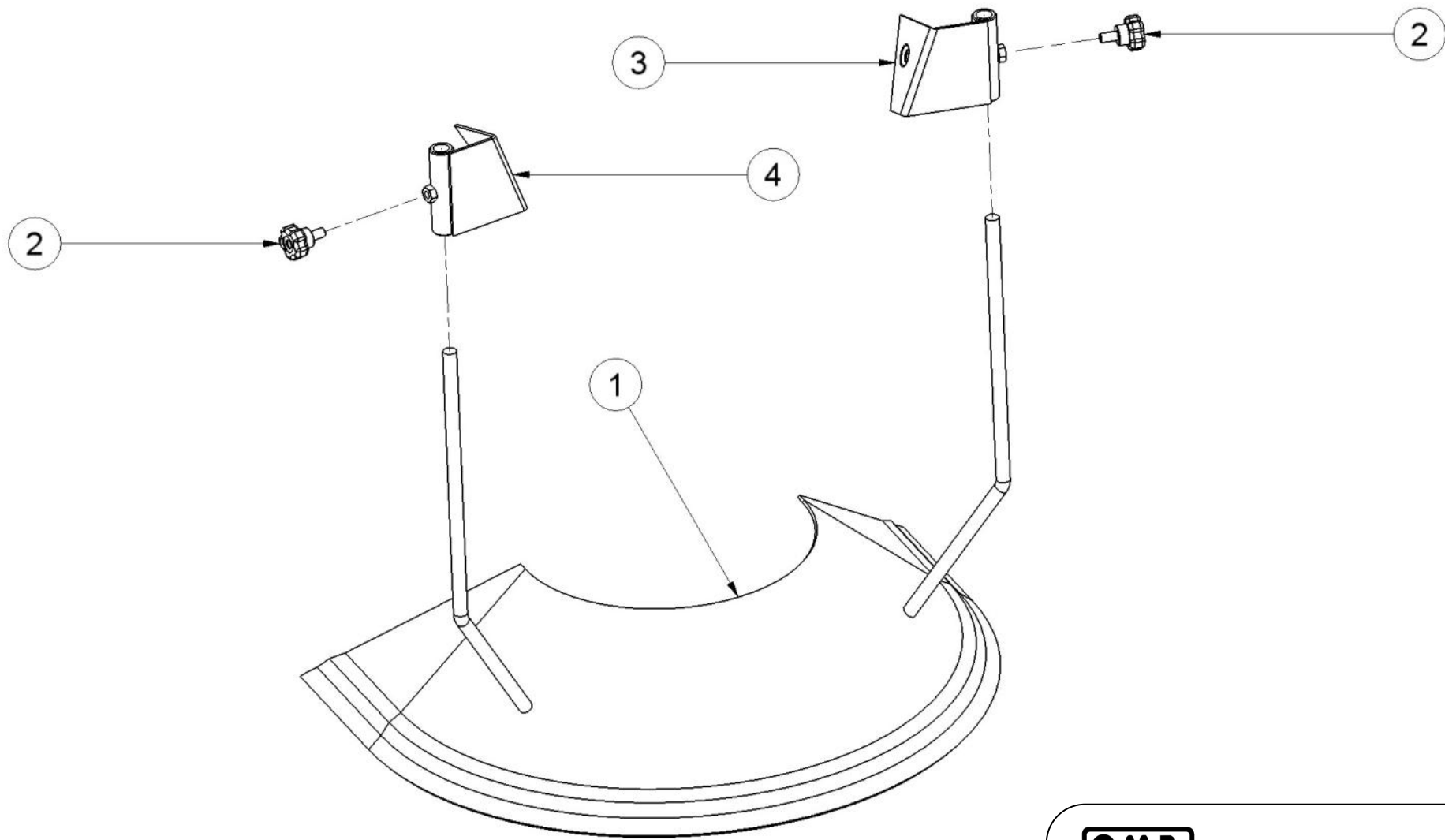


SL

Elenco ricambi - Spare parts list**Tavola 5**

Elemento	Codice	Descrizione	Description	Qtà
1	D005.004	DEFLETTORE LATERALE SL/CN	SIDE DEFLECTOR SL/CN	1
1	D005.003	DEFLETTORE LATERALE SL/CN 203	SIDE DEFLECTOR SL/CN 203	1
2	D001.005	DADO E M 10 INOX UNI 5588	ST. STEEL HEXAGON NUT M 10 UNI 5588	1
3	D001.006	DADO E M 8 INOX UNI 5588	STAINLESS STEEL HEXAGON NUT M8 UNI 5588	4
4	I006.002	VOLANTINO DM 8X15 DE 30 (PLA 9930)	KNOB DM 8X15 EXT. DIAM 30 (PLA 9930)	1
5	R005.080	RONDELLA PIANA DM 8X24 INOX UNI 6593	STAINLESS STEEL FLAT WASHER 8X24 UNI6593	9
6	S008.085	STAFFA A U FIX.DEFL.LAT SL/CN	U CLAMP SL/CN	1
7	S008.098	STAFFA ATTACCO CONVOGL.SL/CN	CONVEYOR CLAMP SL/CN	1
8	V003.172	VITE TE 8 X 25 INOX UNI 5739 DIN 933	ST.STEEL HEXAGON HEAD SCREW 8X25 UNI5739	2
10	D004.053	DISTANZIALE PVC DM 25 DM 9 X 15	PLASTIC SPACER DM 25 DM 9 X 15	2
11	V003.102	VITE TE 8 X 35 INOX UNI 5739 DIN 933	ST.STEEL HEX.HEAD SCREW 8 X 35 UNI5739	2
12	V003.171	VITE TB 10 X 25 INOX DIN 603	ST.STEEL CUP SQUARE SCREW 10X25 UNI 603	1
13	R005.013	RONDELLA PIANA DM10 INOX UNI6592 DIN125A	ST. STEEL FLAT WASHER DM10 UNI6592	1
14	R005.085	RONDELLA NYLON 10 X 21 X 2	NYLON WASHER 10 X 21 X 2	1

**SL**

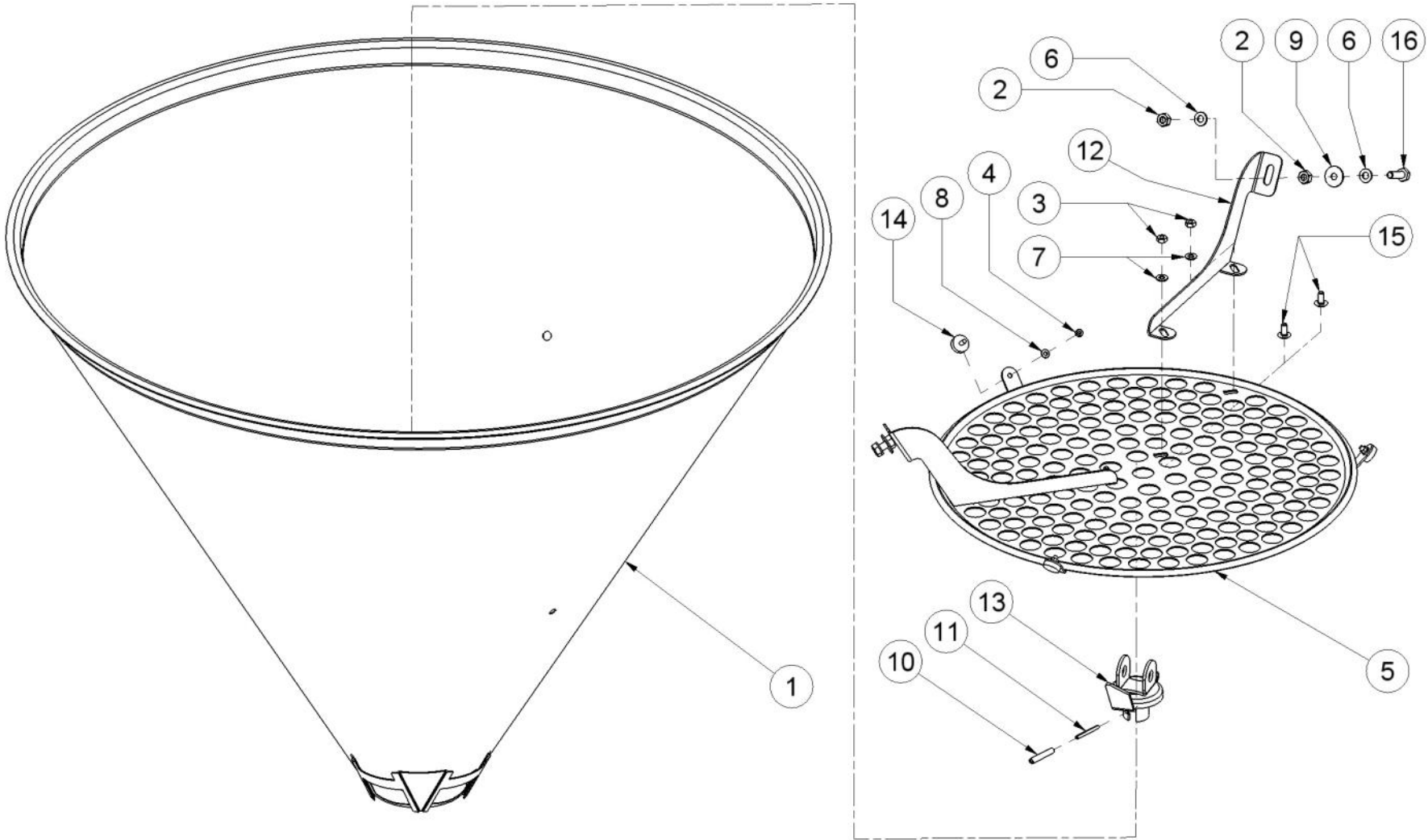


 **SL**

Elenco ricambi - Spare parts list**Tavola 6**

Elemento	Codice	Descrizione	Description	Qtà
1	D005.002	DEFLETT. LIMIT. SL-CN-VB-SCR 273-403-503	DEFLECTOR SL-CN-VB-SCR 273-403-503	1
1	D005.001	DEFLETTORE LIMIT. SL/CN 203	DEFLECTOR SL/CN 203	1
2	I006.002	VOLANTINO DM 8X15 DE 30 (PLA 9930)	KNOB DM 8X15 EXT. DIAM 30 (PLA 9930)	2
3	S010.190	SUPPORTO DEFLET.LIMIT.DX SL/CN203 COMPL.	RIGHT DEFLECTOR SUPPORT SL/CN 203	1
3	S010.004	SUPPORTO DEFLET.LIMIT.DX SL/CN/SCR/VB	RIGHT DEFLECTOR SUPPORT SL/CN/SCR/VB	1
4	S010.191	SUPPORTO DEFLET.LIMIT.SX SL/CN203 COMPL.	LEFT DEFLECTOR SUPPORT SL/CN 203	1
4	S010.095	SUPPORTO DEFLET.LIMIT.SX SL/CN/SCR/VB	LEFT DEFLECTOR SUPPORT SL/CN/SCR/VB	1

**SL**

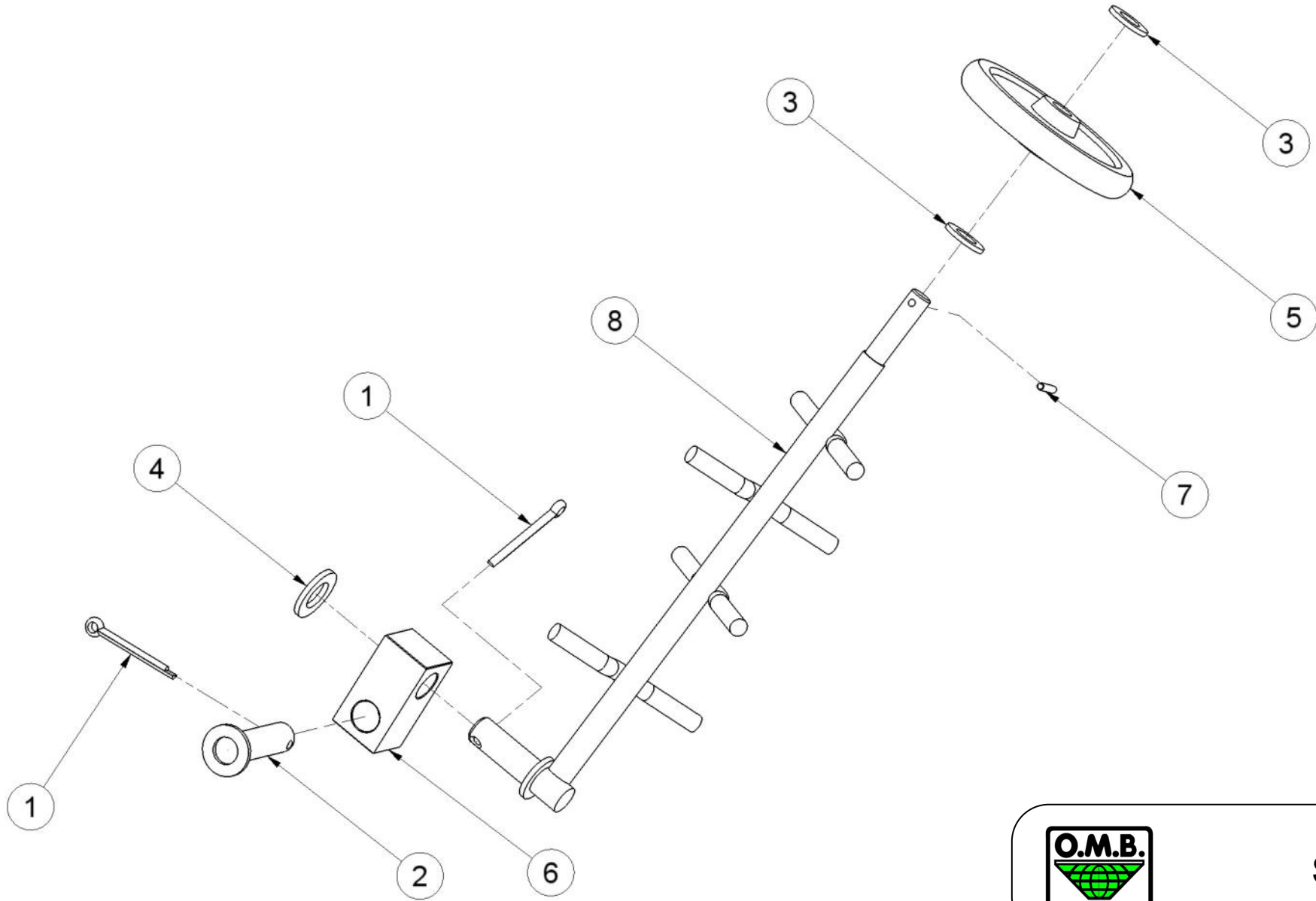


SL

Elenco ricambi - Spare parts list**Tavola 8**

Elemento	Codice	Descrizione	Description	Qtà
1	C016.033	CONO COMPLETO SL/CN 273	HOPPER SL/CN 273	1
1	C016.034	CONO COMPLETO SL/CN 403	HOPPER SL/CN 403	1
1	C016.035	CONO COMPLETO SL/CN 503	HOPPER SL/CN 503	1
1	C016.062	CONO COMPLETO SL/CN 503 INOX	STAINLESS STEEL HOPPER SL/CN 503	1
1	C016.019	CONO SL/CN 203 COMPLETO	HOPPER SL/CN 203	1
2	D001.005	DADO E M 10 INOX UNI 5588	ST. STEEL HEXAGON NUT M 10 UNI 5588	4
3	D001.006	DADO E M 8 INOX UNI 5588	STAINLESS STEEL HEXAGON NUT M8 UNI 5588	4
4	D001.010	DADO E M 6 INOX UNI 5588	STAINLESS STEEL HEXAGON NUT M 6 UNI 5588	3
5	G003.098	GRIGLIA CARP SL/CN INOX	STAINLESS STEEL GRID SL	1
5	G003.097	GRIGLIA CARP SL/CN	FILTERING GRID SL	1
6	R005.013	RONDELLA PIANA DM10 INOX UNI6592 DIN125A	ST. STEEL FLAT WASHER DM10 UNI6592	4
7	R005.017	RONDELLA PIANA DM 8 INOX UNI6592 DIN125A	ST.STEEL FLAT WASHER DM 8 UNI 6592	4
8	R005.027	RONDELLA PIANA DM 6 INOX UNI6592 DIN125A	ST.STEEL FLAT WASHER DM 6 UNI6592 DIN125	3
9	R005.037	RONDELLA PIANA DM 10X30 INOX UNI6593/69	ST.STEEL FLAT WASHER DM 10X30 UNI6593/69	2
10	S006.001	SPINA ELASTICA 8 X 45 UNI 6873	SPRING PIN 8 X 45 UNI 6873	1
11	S006.006	SPINA ELASTICA 5 X 45 UNI 6873	SPRING PIN 5 X 45 UNI 6873	1
12	S008.290	STAFFA FIX GRIGLIA SL/CN	FIXATION BRACKET (SL/CN GRID)	2
12	S008.297	STAFFA FIX GRIGLIA SL/CN INOX	ST.STEEL FIXATION BRACKET (SL/CN GRID)	2
13	T011.001	TRASCINATORE SL/CN	DRAG SPINDLE SL/CN	1
14	T017.018	TAPPO GOMMA DM 25 X 7 55 SH M6 X 13	RUBBER PLUG DM 25 X 7 55 SH M6 X 13	3
15	V003.007	VITE TB 8 X 16 INOX DIN 603	ST.STEEL CUP SQUARE SCREW 8X16 DIN 603	4
16	V003.268	VITE TE 10 X 35 INOX UNI 5737 DIN 931	ST.STEEL HEX.HEAD SCREW 10 X 35 UNI 5737	2

**SL**



Elenco ricambi - Spare parts list**Tavola 7**

Elemento	Codice	Descrizione	Description	Qtà
1	C019.017	COPPIGLIA SPACCATA 4,5 X 40 UNI1336	ST.STEEL SPLIT COTTER PIN 4,5X40 UNI1336	2
2	P004.003	PERNO DT 16 X 62.5 PER AGITATORE	PIN DT 16 X 61 FOR AGITATOR	1
3	R005.018	RONDELLA PIANA DM12 INOX UNI6592 DIN125A	ST.STEEL FLAT WASHER DM12 UNI 6592	2
4	R005.062	RONDELLA PIANA DM 16 TRATTATA	GALVANIZED FLAT WASHER DM16	1
5	R008.007	RUOTA PLASTICA DT	PLASTIC WHEEL	1
6	S004.001	SNODO 30 X 30 X 50 2 FORI DT 16	ARTICULATION	1
7	S006.026	SPINA ELASTICA 4 X 20 UNI 6873	SPRING PIN 4 X 20 UNI 6873	1
8	T003.005	TELAIO AGITATORE SL	AGIT.SHAFT SL	1

**SL**



O.M.B. OFFICINE MECCANICHE BOVESANE S.R.L.
Via Cuneo 153/155 - 12012 BOVES (CN)
ITALY

Tel. Estero +39 0171 391511
Tel. Italia +39 0171 391501
Fax. +39 0171 391507
E-Mail omb@grupppocavallo.it