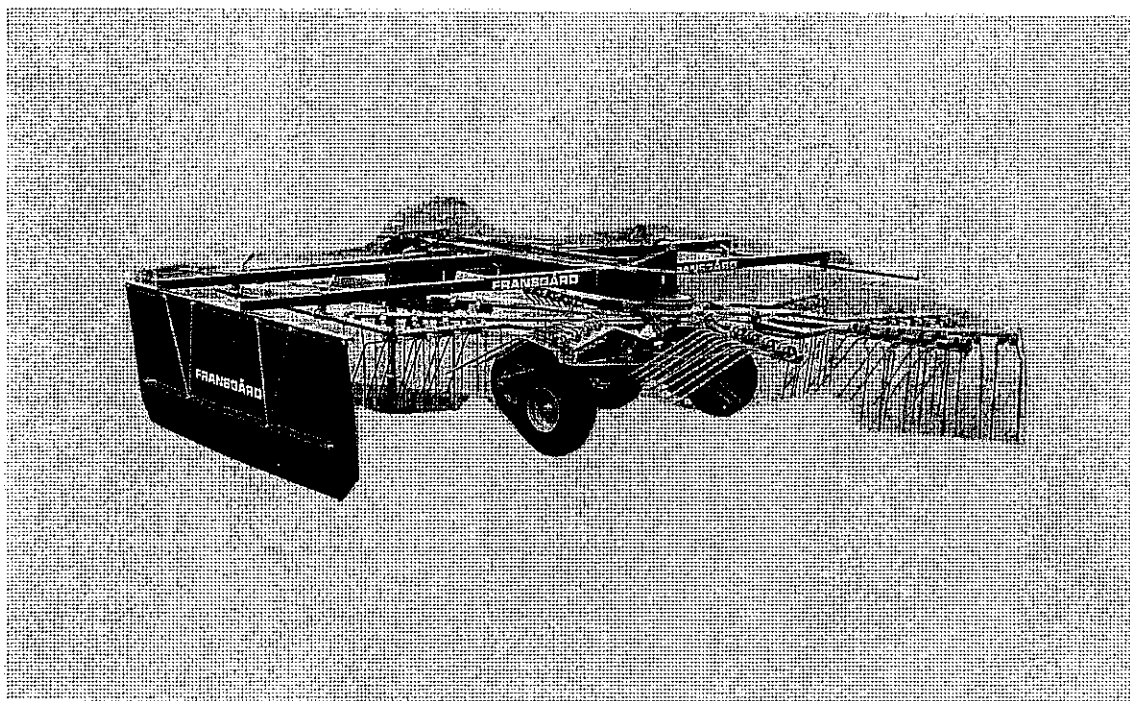


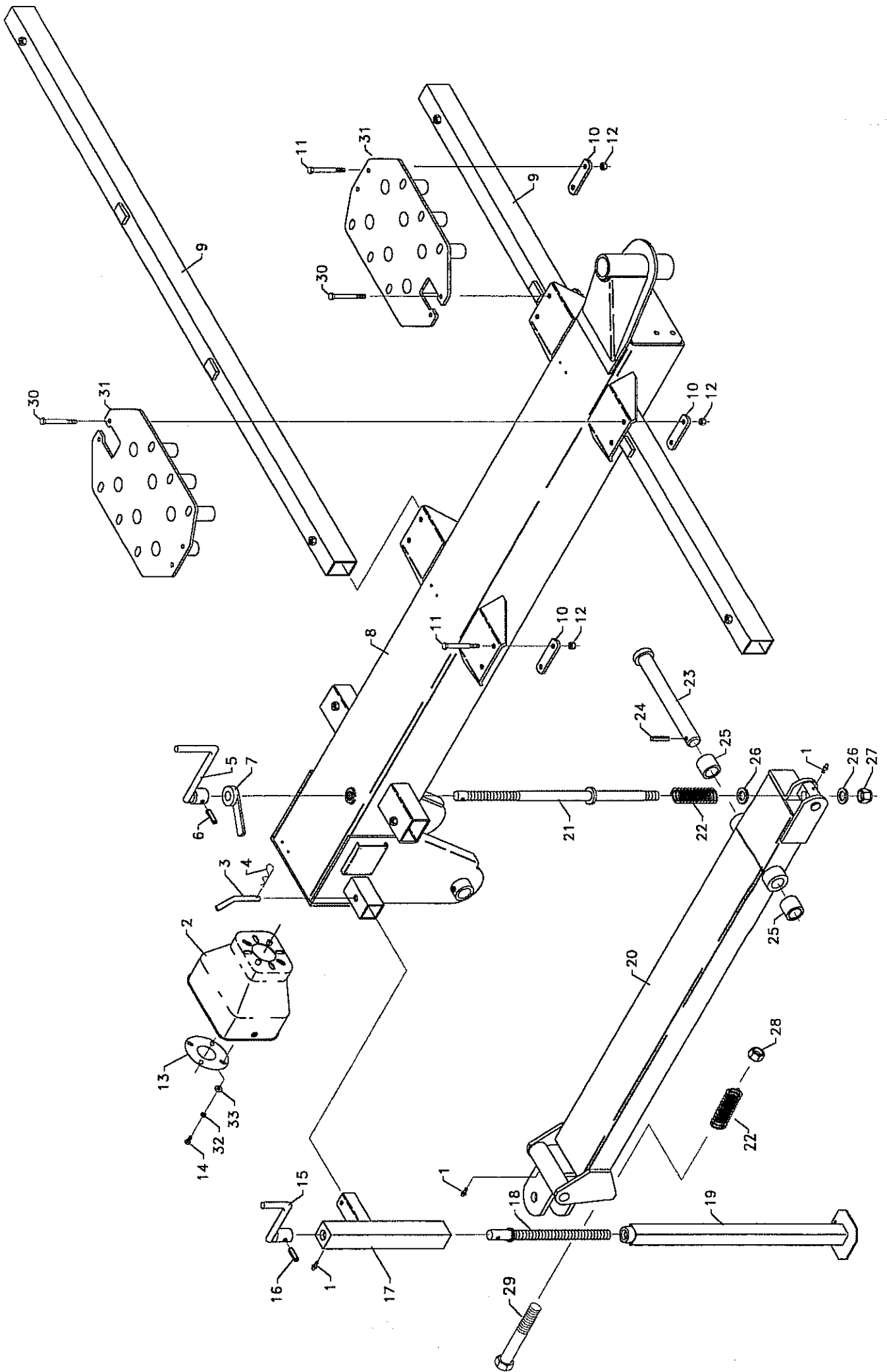
Fransgård

Håndbog
Manual
Handbuch
Manual de reference



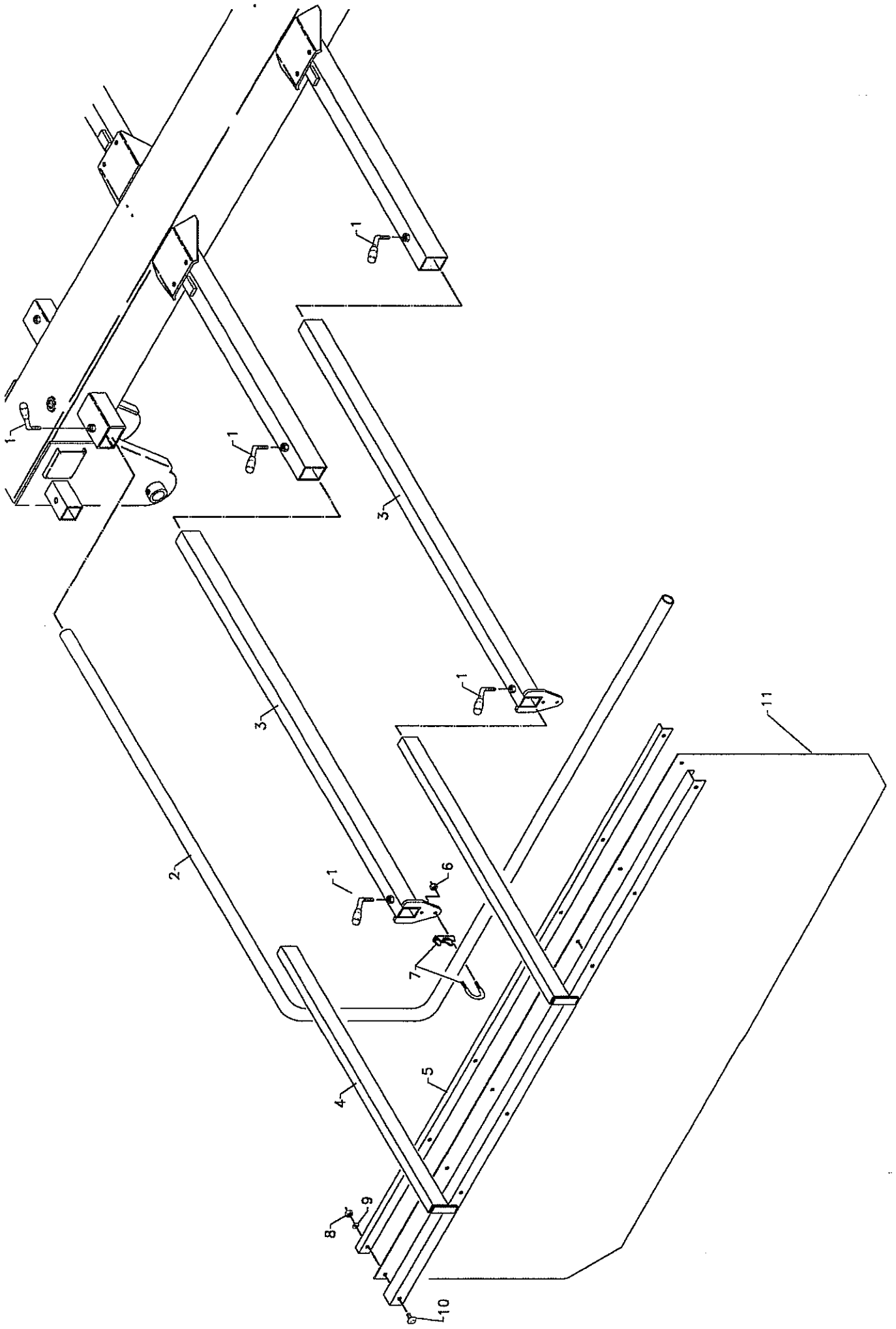
Rotorsiderive
Rotary Side Delivery Rake
Kreiselschwader
Roto-Rateau-Andaineur

SR-4200P

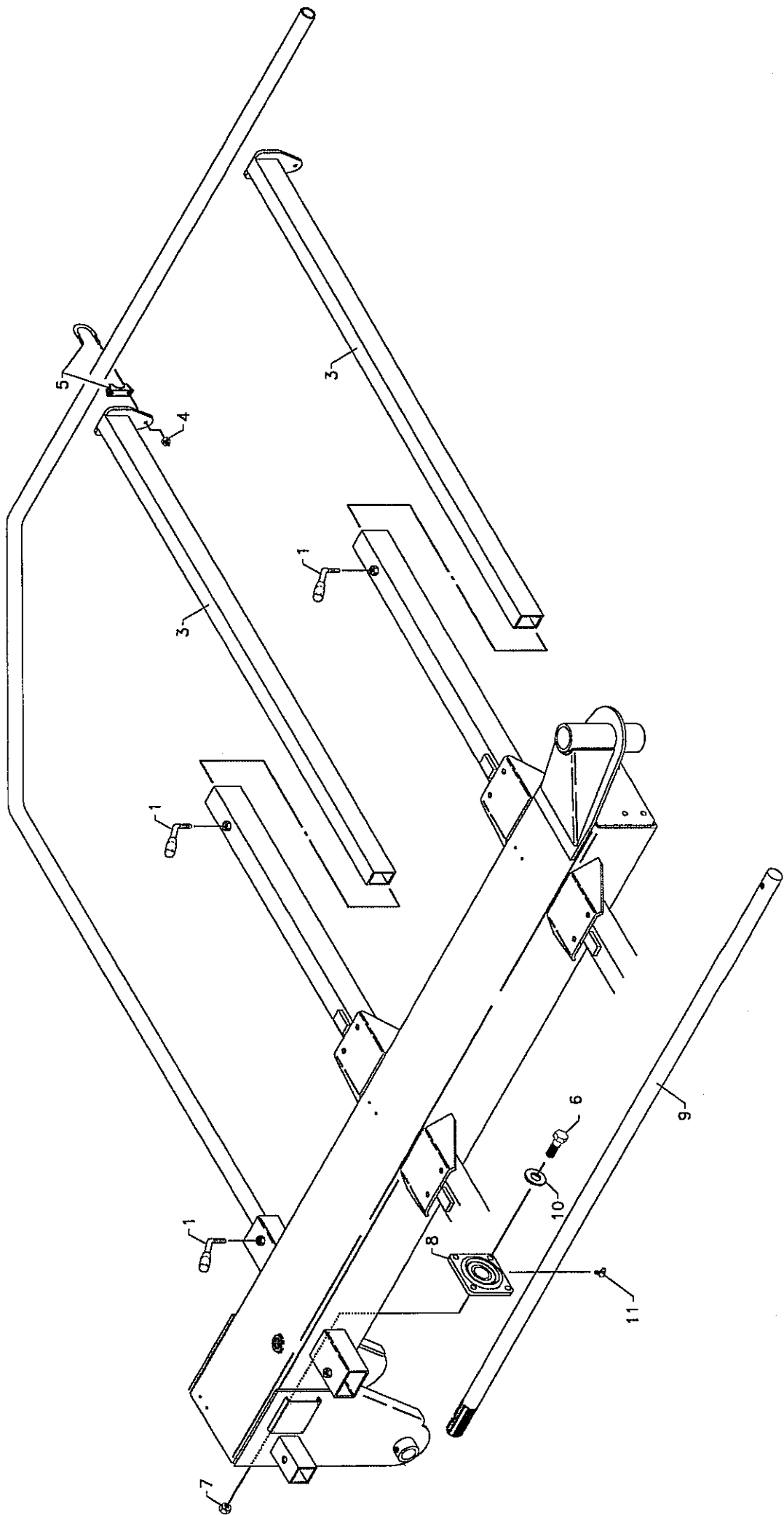


Nr.	Vare nr.	Antal	Description	Bezeichnung	Désignation	Bemærkninger
No.	Part No.	Quantity				Remarks
Nr.	Teil Nr.	Anzahl				Bemerkung
No.	No.de pièce	Nombre	Beskrivelse			Remarques

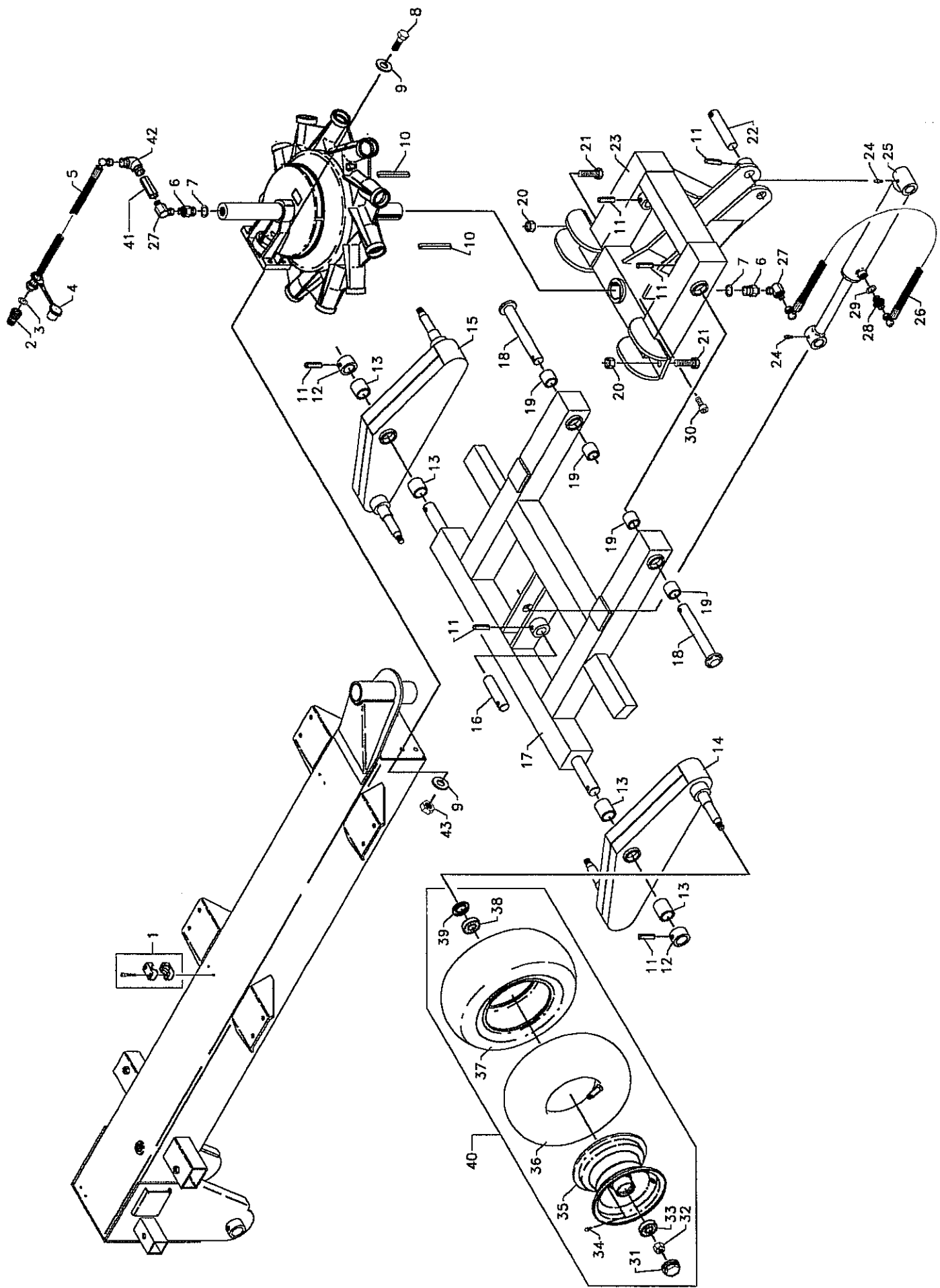
1	881500240	11	Smørenippel	Lubricator nipple	Graisseur	M8x1,25mm.
2	1418110	1	PTO. Skærm	PTO.cover	PTO.couverture	
3	15558	1	Bolt	Bolt	Boulon	
4	1220035	1	Hårnålesplit	Cotter	Goupille	3,5mm.
5	41509	1	Håndtag	Lever	Poignée	
6	741190215	1	Spændstift	Special pin	Goupille mecanindus	8x40mm.
7	41515	1	Beslag	Fitting	Ferrures	
8	52352	1	Hovedramme	Main frame	Châssis principal	
9	52302	2	Beskyttelsesbeslag	Protection fitting	Garniture de proction	
10	51302	6	Beslag	Bracket	Garniture	
11	740200265	8	Bolt	Bolt	Boulon	M10x100 FZB
12	740420010	10	Låsemøtrik	Lock nut	Ecrou de freinage	M10
13	42446	6	Beslag	Bracket	Garniture	
14	740210185	4	Bolt	Bolt	Boulon	M8x20 FZB
15	42612	1	Håndtag	Lever	Poignée	
16	741190210	1	Spændstift	Special pin	Goupille mecanindus	8x35mm.
17	52304	1	Støttebensbeslag	Supporting fitting	Ferrures de stabilisateur	
18	42609	1	Spindel	Spindle	Axe	
19	52305	1	Støtteben	Supporting leg	Stabilisateur	
20	52353	1	Trækramme	Towing frame	Châssis de traction	
21	51304	1	Spindel	Spindle	Axe	
22	42604	2	Trykfeder	Pressure spring	Ressort de pression	
23	52309	1	Bolt	Bolt	Boulon	
24	741190285	7	Spændstift	Special pin	Goupille mecanindus	10x50mm.
25	42406	6	Nylonbøsning	Nylon sleeve	Douilles nylon	ø45xø35x40mm.
26	26434	2	Bronceskive	Bronze washer	Bronze rondelle	ø40xø25x5,0mm.
27	740400045	1	Låsemøtrik	Lock nut	Ecrou de freinage	1"UNC
28	740420024	1	Låsemøtrik	Lock nut	Ecrou de freinage	M24
29	740211825	1	Bolt	Bolt	Boulon	M24x180 FZB
30	740200275	4	Bolt	Bolt	Boulon	M10x110 FZB
31	53354	2	Beslag	Bracket	Garniture	
32	740750025	10	Skive	Washer	Rondelle	8,2mm.
33	852420	4	Skive	Washer	Rondelle	8,5x24x2,0mm.



Nr.	Vare nr.	Antal	Beskrivelse	Description	Bezeichnung	Désignation	Bemærkninger
No.	Part No.	Quantity					Remarks
Nr.	Teil Nr.	Anzahl					Bemerkung
No.	No.de pièce	Nombre					Remarques
1	55534	8	Bolt	Bolt	Bolzen	Boulon	
2	55310L	2	Beskyttelsesbøjle, venstre	Protection hoop, left	Schutzbügel, Links	Etrier de protection, gauche	
3	52311	2	Beslag	Fitting	Beschlag	Garniture	
4	52312	2	Holder for skårskærm	Support for swath guard	Halter f. Schwadformer	Support de tôle déflectrice	
5	52203	1	Beslag	Fitting	Beschlag	Garniture	
6	740420008	8	Låsemøtrik	Lock nut	Gegenmutter	Ecrou de freinage	M8
7	52313	4	Holder for beskyt.bøjle	Holder for protection hoop	Halterung f. Schutzbügel	Support de Etrier de protection	
8	740320008	6	Møtrik	Nut	Mutter	Ecrou	M8 FZB
9	740750025	10	Skive	Washer	Scheibe	Rondelle	8,2mm.
10	740150105	6	Bræddebolt	Coach bolt	Breitenschraube	Boulon a tete rone	M8x20 FZB
11	52355	1	Nylondug	Nylon cloth	Nylontuch	Tablier nylon	

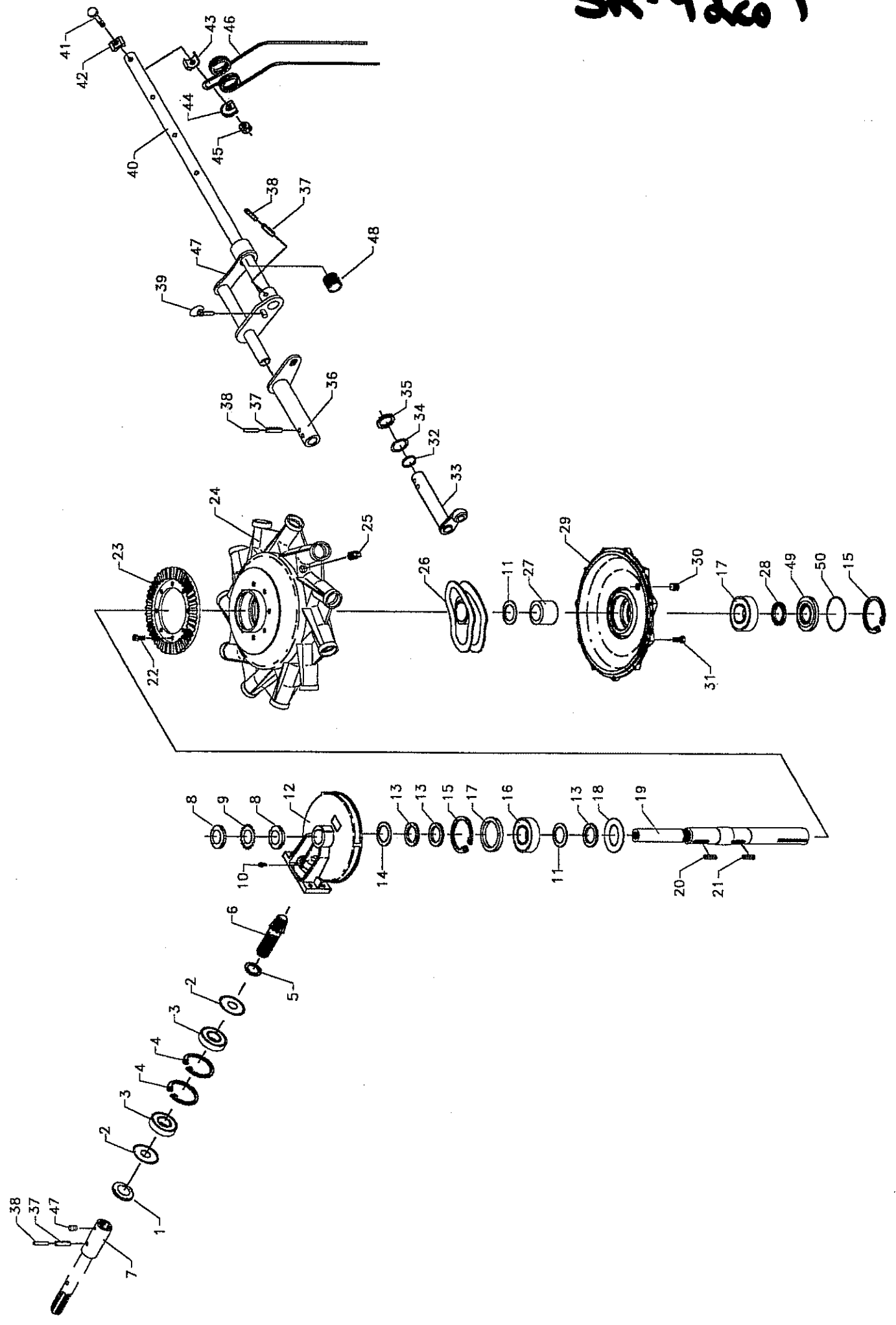


Nr.	Vare nr.	Antal	Beskrivelse	Description	Bezeichnung	Désignation	Bemærkninger
No.	Part No.	Quantity					Remarks
Nr.	Teil Nr.	Anzahl					Bemerkung
No.	No. de pièce	Nombre					Remarques
1	55534	8	Bolt	Bolt	Bolzen	Boulon	
2	55310R	2	Beskyttelsesbøjle, højre	Protection hoop, right	Schutzbügel, Rechts	Etrier de protection, droite	
3	52314	2	Beslag	Fitting	Beschlag	Garniture	
4	740420008	8	Låsemøtrik	Lock nut	Gegenmutter	Ecrou de freinage	M8
5	52313	4	Holder for beskyt.bøjle	Holder for protection hoop	Haltering f. Schutzbügel	Support de Etrier de protection	
6	740200300	4	Bolt	Bolt	Bolzen	Boulon	M12x45 8.8 FZB
7	740556012	48	Låsemøtrik	Lock nut	Gegenmutter	Ecrou de freinage	M12
8	52315	1	Kugleleje	Ball bearing	Kugellager	Roulement à billes	UCFL 207-35
9	52356	1	Notaksel	Spine axle	Nutenwelle	Arbre cannelé	2040mm.
10	42485	4	Skive	Washer	Scheibe	Rondelle	13x24x2,0mm. FZB
11	881500250	1	Smørenippel	Lubricator nipple	Schmiernippel	Graisseur	H3-M8x1mm.90°



Nr. No.	Vare nr. Part No.	Antal Quantity	Beskrivelse	Description	Bezeichnung	Désignation	Bemærkninger Remarks Bemerkung
Nr. No.	Teil Nr. No.de pièce	Anzahl Nombre	Beskrivelse	Description	Bezeichnung	Désignation	Bemærkninger Remarks Bemerkung
1	52321	3	Beslag	Fitting	Beschlag	Fiting	
2	42414	1	Lynkobling	Quick coupling	Schnellkupplung	Raccord rapide	1/2"
3	42415	1	Kobberskive	Copper washer	Kupferscheibe	Rondelles cuivre	1/2"
4	42416	1	Støvhætte	Dust caplit	Staubkabbe	Cashe-pousiere	
5	52322	1	Hydraulikslange	Hydraulic hose	Hydraulikschlauch	Tuyau hydraulique	3/4"x3/8"
6	52323	2	Brystnippel	Hexagon nipple	Brustnippel	Mamelon	3/4"
7	52324	2	Kobberskive	Copper washer	Kupferscheibe	Rondelles cuivre	M16x50
8	740210560	4	Unbrakobolt	Allen bolt	Indusschraube	Boulon a six pans creux	17,5x35x3,0mm. FZB
9	740610020	4	Skive	Washer	Scheibe	Rondelle	A10x8x100mm.
10	51256	2	Pastfeder	Flat key	Paßfeder	Clavette	10x50mm.
11	741190285	7	Spændstift	Special pin	Spannstift	Goupille mecanindus	
12	52325	2	Bøsning	Bush	Buchse	Douille	
13	42406	4	Nylonbøsning	Nylon sleeve	Nylonbuchse	Douilles nylon	45x35x40mm.
14	52326	1	Venstre hjulkonsol	Left wheel bracket	Linkes Radkonsole	Console de roue, gauche	
15	52327	1	Højre hjulkonsol	Right wheel bracket	Rehtes Radkonsole	Console de roue, droit	
16	52328	1	Bolt	Bolt	Boizen	Boulon	
17	52329	1	Hjulkonsol	Wheel bracket	Radkonsole	Console de roue	
18	52330	2	Bolt	Bolt	Boizen	Boulon	
19	52331	4	Nylonbøsning	Nylon sleeve	Nylonbuchse	Douilles nylon	40x30x35mm.
20	740320020	2	Møtrik	Nut	Mutter	Ecrou	M20 FZB
21	57023	2	Bolt	Bolt	Boizen	Boulon	M20x50 FZB
22	52332	1	Bolt	Bolt	Boizen	Boulon	
23	52333	1	Ramme	Frame	Rahmen	Bâti	
24	881500240	5	Smørenippel	Lubricator nipple	Schmiernippel	Graisseur	M8x1,25mm.
25	52334NEW	1	Hydraulikcylinder	Hydraulic cylinder	Hydraulikzylinder	Cylindre de hydraulique	
26	52335	1	Hydraulikslange	Hydraulic hose	Hydraulikschlauch	Tuyau hydraulique	
27	52336	1	Forskrning	Screw clip	Verschraubung	Flexibles hydrauliques	
28	42419	1	Brystnippel	Hexagon nipple	Brustnippel	Mamelon	3/8"
29	42418	2	Kobberskive	Copper washer	Kupferscheibe	Rondelles cuivre	3/8"
30	740990390	2	Unbrakobolt	Allen bolt	Indusschraube	Boulon a six pans creux	M10x20
31	1363000	4	Endenavsmøtrik	Nut	Mutter	Ecrou	
32	740420016	4	Låsemøtrik	Lock nut	Gegenmutter	Ecrou de freinage	M16
33	1163040	4	Kugleleje	Ball bearing	Kugellager	Roulement à billes	6304
34	881500130	4	Smørenippel	Lubricator nipple	Schmiernippel	Graisseur	M6x1,0mm.
35	1433014	4	Fælg	Rim	Felge	Jante	EK 7,00x8"
36	1423011	4	Slange	Inner tube	Schlauch	Cambre à air	18x8,50x8 TR13
37	1413010	4	Dæk	Tyre	Reifen	Pneu	18,5x8,5-8/6 HS 501
38	1162050	4	Kugleleje	Ball bearing	Kugellager	Roulement à billes	6205
39	1343012	4	Pakdåse	Seal box	Stopfbuchse	Presse étoupe	30x52x10mm.
40	1453015	4	Hjul komplet	Wheel complete	Rad Komplett	Roue complete	EK 18,5x8,5-8 flags
41	51315	1	Kontraventil	Hydr. Flow control	Hydr. Kontrol	Kontrolé de hydraulique	3/8" x1,00mm.
42	51316	1	Vinkel	Angular hydr. Connection	Winkelverschraubung	Manchon fileté d'angle	3/8"
43	740320016	2	Møtrik	Nut	Mutter	Ecrou	M16 FZB

SR-426 P



Nr.	Vare nr.	Antal	Description	Bezeichnung	Désignation	Bemærkninger
No.	Part No.	Quantity				Remarks
Nr.	Teil Nr.	Anzahl				Bemerkung
No.	No.de pièce	Nombre	Beskrivelse			Remarques
1	51357	1	Låsemøtrik	Gegenmutter	Ecrou de freinage	M40x1,5mm.
2	51358	2	Pakdåse	Stopfbuchse	Pressé étoupe	
3	1130208	2	Kugleleje	Kugellager	Roulement à billes	30208
4	741142080	1	Låsering	Schließring	Jonc d'arrêt	80mm.
5	52359	2	Skive	Scheibe	Rondelle	40,3x1,0mm.
6	52360	1	Notaksel	Nutenwelle	Arbre cannelé	
7	52337	1	Bøsning	Buchse	Douilles	
8	51512	2	Møtrik	Mutter	Ecrou	KM10
9	51513	2	Låseskive	Feder tellerskive	Cisque de blocage	MB11
10	881500320	1	Smørenippel	Schmiernippel	Graisser	10mm.
11	740600074	2	Skive	Scheibe	Rondelle	50x70x0,5mm.
12	51361	1	Topdækse	Gipfel des Deckel	Couvercle	
13	507025	3	Skive	Scheibe	Rondelle	50x70x2,5mm.
14	740600071	2	Skive	Scheibe	Rondelle	50x62x0,2mm.
15	741142110	2	Låsering	Schließring	Jonc d'arrêt	110mm.
16	1163100	2	Kugleleje	Kugellager	Roulement à billes	6310
17	52232	1	Skive	Scheibe	Rondelle	
18	51214	1	Pakning	Dichtung	Joint	
19	52350	1	Hovedaksel	Hauptwelle	Arbre	ø10mm.
20	51216	1	Pasfeder	Paßfeder	Clavette	A10x8x50mm.
21	52235	1	Pasfeder	Paßfeder	Clavette	A10x8x45mm.
22	52236	8	Unbrakobolt	Inbusschraube	Boulon a six pans creux	M10x25 12.9
23	52362	1	Kronhjul	Kronrad	Couronne dentée	Z92
24	52238	1	Gearhus	Getriebegehäuse	Boite de vitesses	
25	51273	2	Prop	Schraube	Unbraco vis	1/2"x3/4"
26	52239	1	Kurveskive	Kurvenskive	Disque came	
27	52240	1	Afstandsør	Abstandsrohr	Entretoise	ø50xø67x38mm.
28	15507208	1	Pakdåse	Stopfbuchse	Pressé étoupe	50x72x8,0mm.
29	52363	1	Bunddækse	Bodendeckel	Couvercle	
30	741000200	1	Unbrakoskrue	Unbracoschraube	Unbraco vis	3/8"x3/4"WSP
31	740205130	11	Bolt	Bolzen	Boulon	M10x30 8.8
32	52245	11	Afstandsskive	Abstandsskive	Rondelle entretoise	

Nr.	Vare nr.	Antal	Description	Bezeichnung	Désignation	Bemærkninger
No.	Part No.	Quantity				Remarks
Nr.	Teil Nr.	Anzahl				Bemerkung
No.	No.de pièce	Nombre	Beskrivelse			Remarques
33	52243	11	Kardanarm	Cardan Welle	Cardan arbre	
34	52364	11	Afstandsskive	Abstandsscheibe	Rondelle entretoise	35,2x43,8x1,0mm.
35	51222	11	Pakdåse	Stopfbuchse	Presse étoupe	35x45x7mm.
36	52244	11	Bøsning	Buchse	Douille	
37	741190340	34	Spændstift	Spannstift	Goupille mecanindus	12x50mm.
38	741190190	34	Spændstift	Spannstift	Goupille mecanindus	7x50mm.
39	1210060	11	Sikringssplint	Sicherungssplint	Goupille de surete	6mm.
40	52344	11	Fjederarm	Zinkenträger	Bras de râteau	
40	52346	11	Rør	Rohr	Tube	
41	740211450	44	Bolt	Bolzen	Boulon	M12x75 FZB
42	55530	44	Beslag	Beschlag	Garniture	
43	31	44	Beslag	Beschlag	Garniture	
44	32	44	Beslag	Beschlag	Garniture	
45	740420012	48	Låsemøtrik	Lock nut	Ecrou de freinage	M12
46	52218	44	Pick-up fjeder	Pick-up spring	Ressort pick-up	
47	52347	11	Beslag	Fitting	Garniture	
48	55264	11	Gummibøsning	Rubber sleeve	Manchon caoutchouc	
49	52365	1	Dæksel	Cover	Couvercle	
50	52366	1	O-ring	O-ring	O-anneau	101,27x2,62mm.
	52351		Gearkasse, komplet	Getriebegehäuse, Komplet	Boite de vitesses, complete	

Næste nr. 52367